



# **REGLAMENTO DE PRUEBAS DE CAMPO PARA TECKEL, TERRIER Y RAZAS DE SANGRE GRUPO 6º**

Aprobado el 20 de diciembre de 2016

**VERSIÓN CONSOLIDADA: 17 de enero de 2023**

**REAL SOCIEDAD CANINA DE ESPAÑA  
C/ Maldonado, 56 – Entreplanta – 28006 Madrid  
Tfno.: 91 426 49 60 - [www.rsce.es](http://www.rsce.es)**

N.B.: El masculino genérico se aplica al femenino, así como el singular puede tener un sentido de plural o viceversa

# ÍNDICE

<b>1</b>	<b>GENERALIDADES</b>	<b>3</b>
1.1	DEL OBJETIVO DE LAS PRUEBAS	3
1.2	DE LA ORGANIZACIÓN DE LAS PRUEBAS	3
1.3	DEL DESARROLLO DE LAS PRUEBAS	4
1.4	DE LA ADMISION E INSCRIPCIONES	5
1.5	DE LAS CALIFICACIONES Y LA CLASIFICACIÓN	6
1.6	DEL CACT y LA RESERVA DE CACT	7
1.7	DEL PALMARES	8
1.8	DE LAS HOJAS DE CALIFICACIONES Y RESULTADOS	8
1.9	DE LAS POSIBLES RECLAMACIONES	8
1.10	DE LAS SANCIONES y ANULACIÓN DE LAS PRUEBAS.	8
1.11	DE LA SUPERVISIÓN DE LAS PRUEBAS POR PARTE DE LA RSCE	9
1.12	DE LOS JURADOS	9
1.13	DE LOS REGLAMENTOS	10
<b>2</b>	<b>PRUEBAS DE DISCIPLINAS BÁSICAS</b>	<b>12</b>
2.1	PRUEBA DE APTITUDES NATURALES PARA LA CAZA POR RASTRO (PAN-R)	12
2.2	PRUEBA DE APTITUDES NATURALES PARA LA CAZA EN MADRIGUERA (PAN-M)	15
2.3	PRUEBA DE REACCIÓN A LOS DISPAROS (Sfk)	19
2.4	PRUEBA DE COBRO EN AGUA (Wa.T)	20
2.5	PRUEBA DE LATIDO DE RASTRO DE LIEBRE (Sp) y (Spk)	21
<b>3</b>	<b>PRUEBAS DE DISCIPLINAS SUPERIORES</b>	<b>24</b>
3.1	PRUEBA DE RASTRO DE CONEJO Y COBRO EN MADRIGUERA PARA TECKEL MINIATURA Y KANINCHEN (CACT)	24
3.2	PRUEBA DE DESALOJO DE LA MADRIGUERA DE CONEJO DE CONEJOS SALVAJES (CACT)	27
3.3	PRUEBA DE RASTRO DE SANGRE ARTIFICIAL DE CAZA MAYOR DE 20 HORAS (CACT)	29
3.4	PRUEBA DE RASTRO DE SANGRE ARTIFICIAL DE CAZA MAYOR DE 40 HORAS (CACT)	34
3.5	PRUEBA DE RASTRO DE SANGRE ARTIFICIAL SIN ACOMPAÑAMIENTO DE 20 HORAS PARA TECKEL (CACT)	35
3.6	PRUEBA DE RASTRO DE SANGRE ARTIFICIAL SIN ACOMPAÑAMIENTO DE 40 HORAS PARA TECKEL (CACT)	39
3.7	PRUEBA DE TRABAJO EN MADRIGUERA ARTIFICIAL CON ZORRO, SIN CONTACTO (CACT)	40
3.8	PRUEBA DE JABALÍ EN CERCADO (CACT)	46



# 1 GENERALIDADES

## 1.1 DEL OBJETIVO DE LAS PRUEBAS

La finalidad de las pruebas es detectar después de un examen práctico, los perros de pura raza aptos para la caza. Permiten seleccionar y destacar, mediante calificaciones y títulos de Trialer y Campeones, los mejores ejemplares de las razas, para el uso por parte de cazadores y criadores, contribuyendo a una mejor selección de los genitores para la cría.

El mencionado título de **Trialer** no podrá asignarse sino en las pruebas que implican la puesta en competición del CACT, y será atribuido en las pruebas de **Disciplinas Superiores** a todos los perros clasificados en el palmarés como mínimo con 1<sup>er</sup> PREMIO o dos 2<sup>os</sup> PREMIOS, para cada disciplina.

## 1.2 DE LA ORGANIZACIÓN DE LAS PRUEBAS

La organización de las pruebas de campo será llevada a cabo, previa solicitud en cada caso a la RSCE, la que, si no hay obstáculo mayor, otorgará su consentimiento para que las pruebas puedan ser realizadas por:

- La RSCE directamente.
- Las Sociedades Caninas Colaboradoras de la RSCE
- Los Clubes de Raza Colaboradores.
- Otras entidades Colaboradoras de la RSCE.

Las solicitudes deberán ser dirigidas al Comité de la RSCE, en su domicilio social y a la atención **de la Comisión de Caza**, indicando necesariamente los siguientes datos:

- La entidad organizadora
- El lugar
- La fecha
- La disciplina; tipo de prueba
- Las razas admitidas
- La especie de caza sobre la que se realizarán
- Los jueces propuestos
- El tipo de terreno, ubicación y extensión aproximada
- La fecha de cierre de las inscripciones
- La dirección, teléfono, fax y correo electrónico para dirigir las inscripciones y obtener información
- La mención que se quiere poner en juego (CACT), si corresponde
- El número máximo de perros que podrán concurrir si se estipula previamente
- Los permisos correspondientes referentes a las autoridades competentes y autorizaciones de los cotos o fincas donde se van a desarrollar las pruebas

Las solicitudes para las Pruebas de Campo del Primer Semestre, deberán dirigirse a la Comisión de Caza antes del 15 de noviembre del año precedente y las del Segundo Semestre antes del 15 de mayo del año en que vayan a practicarse.

A la vista de las fechas propuestas por las entidades organizadoras y procurando ajustarse lo más posible a las mismas la RSCE elaborará los Calendarios del Primer Semestre y del Segundo Semestre de Pruebas



de Campo. Como excepción, y en casos muy justificados se podría autorizar alguna prueba solicitada fuera de las fechas indicadas, una vez estudiada la memoria donde se expondrán las razones para organizarla, y haber resuelto a favor la Comisión de Caza. Teniendo en cuenta que no será autorizada ninguna prueba en la que se ponga en juego el CACT o el CACIT que no haya sido solicitada al menos con dos meses de antelación a su realización.

Tanto las Sociedades Caninas, como los Clubes de Raza, colaboradores podrán solicitar la organización de cuantas pruebas consideren oportunas.

En los programas, deberán indicarse con claridad el tipo de prueba, las razas admitidas, la especie de caza, la fecha y el lugar de celebración, y la fecha de cierre de las inscripciones. Además el teléfono, correo electrónico y dirección de contacto de la entidad organizadora, para que los participantes puedan recabar detalles sobre la realización, detalles del precio y pago de las inscripciones, y el lugar exacto y la hora de concentración.

### **1.3 DEL DESARROLLO DE LAS PRUEBAS**

No podrá hacerse ninguna prueba de rastro en terrenos cubierto de nieve. Las huellas no deben ser visibles.

Los terrenos deberán haber sido preparados antes del comienzo de los concursos.

Al no ser públicos estos concursos, en los terrenos en los que se desarrolle la prueba y dentro de los límites establecidos para la misma, además de los jueces y los miembros de la organización, solo serán admitidos los propietarios y sus familiares, los conductores de los perros que concursan, los invitados, los corresponsales de la prensa deportiva y fotógrafos debidamente acreditados ante la organización.

Los propietarios de los perros, previo consentimiento del Juez Principal, podrán seguir el turno de su perro a distancia, sin alcanzar a los jueces y sin manifestar sus impresiones.

Todas las personas autorizadas para seguir los turnos, deberán permanecer agrupadas, y seguir desde lejos el desarrollo de los mismos, permaneciendo en silencio y evitando en todo momento pisar los cultivos y atravesar el terreno que no haya sido recorrido aún. Todo aquel que disturbe las pruebas o no se acomode a las determinaciones de los Comisarios y Jueces, podrá ser excluida del concurso en sí y de los concursos futuros.

Todos los participantes, deberán seguir las indicaciones del juez en todo lo referente a la organización y desarrollo de la prueba, y acatar sus decisiones.

Queda prohibida la presencia de perros sueltos y de perros no inscritos en la prueba. Queda igualmente prohibido el entrenamiento de perros en los terrenos de la prueba desde dos días antes hasta un día después de la misma.

La organización declina cualquier responsabilidad derivada de la manifestación, aunque conviene que disponga de un seguro que ampare su responsabilidad. Los oportunos permisos legales (Gubernativos, de Medio Ambiente, etc.) serán responsabilidad de los organizadores.



#### 1.4 DE LA ADMISION E INSCRIPCIONES

Para Disciplinas Superiores serán admitidos todos los perros que teniendo una edad mínima de 12 meses, cumplidos antes de la fecha de la prueba, estén inscritos en un libro de orígenes reconocido por la FCI. Para poder participar en cualquier prueba de Disciplinas Básicas, sólo serán admitidos los ejemplares que tengan 7 meses, cumplidos antes de la fecha de la prueba y estén inscritos en un libro de orígenes reconocido por la FCI. Ningún perro podrá participar en una prueba de disciplinas superiores si previamente no ha pasado con calificación de APTO el PAN-R o PAN-M y la Prueba de Reacción al Disparo. En el caso de participantes extranjeros, o perros importados, si tienen pasadas Pruebas, bien de Disciplinas Básicas (que conlleven el temple al tiro) o Superiores, siempre bajo normativa FCI, quedan eximidos del requisito del PAN

- a) Como norma general, salvo que el reglamento de la prueba indique otra cosa, para cualquier Prueba de Disciplinas Superiores se exigirá para homologar los resultados un mínimo de 5 ejemplares en concurso.
- b) No se aceptará ninguna inscripción después del cierre (fijada por la Sociedad organizadora) de las inscripciones, que será de al menos 7 días antes de la prueba (para la fecha de recepción de dichas inscripciones), a excepción del PAN-R, el PAN-M y la Prueba de Reacción al Disparo, que podrán inscribirse, incluso, el mismo día de la prueba.
- c) En atención al número de perros ya inscritos, la entidad organizadora podrá rechazar ulteriores inscripciones sin tener que aducir otro motivo, y dando por cerrado el plazo de inscripción.
- d) No serán admitidos los perros inadecuadamente vacunados, los perros agresivos, los que tengan enfermedades contagiosas y los que pertenezcan a personas descalificadas. Está terminantemente prohibida la participación de perros bajo los efectos de drogas, los perros que se descubra que estén drogados serán eliminados y los responsables podrán ser sancionados. Los perros monórquidos o criptórquidos, o con atrofia testicular, serán admitidos, pero en el rapport se deberán anotar estos defectos.
- e) Podrán participar perras en celo, a condición de que el jurado sea informado por la mañana, antes del sorteo. Para evitar que influyan en el trabajo de los otros perros, serán aisladas, esperando al final para realizar sus turnos de participación. Queda terminantemente prohibida la participación de hembras en estado de gestación evidente, o según la consideración de los jueces actuantes, en función de las exigencias físicas de cada prueba.
- f) En las pruebas en las que se ponga en juego el CACT la participación podrá ser limitada sobre la base de títulos de mérito (calificaciones anteriormente obtenidas) a condición de que esta limitación sea anunciada de antemano. La sociedad organizadora podrá limitar el número máximo de inscripciones admitidas, a condición de que la limitación sea anunciada de antemano. Este número máximo no podrá ser inferior a diez.
- g) Los participantes extranjeros podrán pagar las inscripciones in situ, antes del comienzo de las pruebas. Deberán aportar fotocopia del Pedigrí del perro que obtenga un resultado CACT y de sus Reserva.



- h) En caso que sea imposible realizar la prueba, la entidad organizadora se reserva el derecho de anularla sin tener que reembolsar las inscripciones, de modo que la misma pueda cubrir los gastos que comprometió.
- i) Antes o durante la ejecución de cada prueba deberá comprobarse que el microchip reflejado en la inscripción sea legible. Los perros indebidamente microchipados deberán ser excluidos de la prueba sin derecho a la devolución del importe de la inscripción. La organización deberá proveer los elementos de control (lector de microchips).
- j) La participación podrá ser limitada a una raza o a varias a condición de que esta limitación sea anunciada de antemano.
- k) Las inscripciones solo serán válidas en formularios reglamentarios y acompañados de:
- El pago de los derechos de inscripción.
  - Las siglas y el número que identifican la inscripción del perro en un Libro de Orígenes reconocido por la FCI
  - El número de microchip.
  - El resto de datos que se pide en el modelo de hojas de inscripción.
  - Es obligatorio aportar la cartilla de Trabajo a la organización, antes del comienzo de la prueba.
- l) No se reembolsarán las "renuncias a participar" o forfait.
- m) Distribución de los perros. Si la prueba de campo se divide en más de una batería, ningún conductor o presentador puede presentar a sus ejemplares en más de una batería de cada raza, estando obligada la organización a que los ejemplares del mismo conductor o presentador realicen los turnos de los ejemplares en la misma batería, salvo que sean de razas diferentes (Teckel, terrier, perros de rastro).

## 1.5 DE LAS CALIFICACIONES Y LA CLASIFICACIÓN

Cada prestación y concepto será valorado según su mérito, y salvo indicación distinta en el reglamento, con las siguientes calificaciones, que le conducen a la clasificación en el Palmarés:

- EL EXCELENTE (EXC). Se asignará al perro que demuestre poseer dotes al más alto nivel; y cualidades naturales características de las razas en general y de la suya en particular. Por otra parte, el perro calificado EXCELENTE no deberá mostrar en el trabajo defectos manifiestos, y no debe haber incurrido en errores graves, demostrando que es un animal excepcional, capaz de desarrollar a la perfección el trabajo prescrito.
- EL MUY BUENO (MB). Se concede al perro que ha desarrollado un trabajo óptimo, demostrando que posee en grado notable las cualidades para el trabajo, y peculiares de su raza. La calificación de Muy Bueno se concede también a los perros que, habiendo merecido la calificación de Excelente por sus dotes y el trabajo desarrollado, han incurrido en faltas tales que les impiden conseguir la calificación más alta.



- EL BUENO (B). Es el perro cuya calificación no alcanza el MB. Se concede también a los perros que, pudiendo merecer la calificación de Excelente o de Muy Bueno por sus dotes, han incurrido en faltas tales que les impiden conseguir calificaciones más altas.

La calificación de BUENO no da derecho a la obtención del título de Trialer.

Otras calificaciones y resultados que no conducen a la clasificación son:

- ELIMINADO (ELIM.): Aquellos perros que han cometido faltas eliminatorias, especificadas en el reglamento.
- INSUFICIENTE (INSUF.): Que define a los perros que han sido excluidos de continuar a causa de que sus prestaciones no alcanzaron la nota mínima exigida por la prueba.
- RETIRADO (RET.): Los que ha retirado su conductor antes de que los jueces hayan dado por terminada su presentación.
- NO PRESENTADO (N.P.): Los perros inscritos que no se han presentado en su turno a la llamada de los jueces.
- FORFAIT: Los retirados antes del comienzo del concurso o declarados Forfait por los jueces por razones especificadas en el reglamento.

Orden de clasificación y puntuaciones: Los jueces podrán indicar en el Palmarés, para destacar calificaciones, el orden en que algunos o todos los perros se han clasificado en cada serie, expresándolo antes de cada calificación (por ejemplo: 1<sup>er</sup> EXC., 2<sup>o</sup> EXC. 3<sup>er</sup> MB, etc.).

## 1.6 DEL CACT y LA RESERVA DE CACT

- a) En las pruebas en que se permita su atribución, el CACT y la Reserva de CACT podrán ser atribuidos a los perros cuya actuación haya sido de un mérito excepcional y sin faltas. El perro debe de haber obtenido los puntos máximos y un PRIMER PREMIO.
- b) Llamamos la atención de los jueces sobre la severidad que la RSCE y la FCI esperan de ellos cuando se trate de calificar los perros con CACT o su Reserva y proponerlos para un CACIT o una Reserva de CACIT
- c) Para poder conceder el CACT deberán haber participado al menos 5 perros en la prueba.
- d) El CACIT y la R/CACIT solo se pueden poner en juego en las pruebas cuyos reglamentos estén admitidos por la RSCE y la FCI.

Puede haber varios perros con el máximo de puntos, si bien sólo se puede conceder un solo CACT por batería. Cuando un perro consigue los 100 puntos en una Prueba, automáticamente es merecedor del CACT.



Para ordenar los perros con el mismo número de puntos, se deben considerar los criterios de:

- En primer lugar, la calidad comparada, en el trabajo realizado.
- Menor tiempo en la resolución de la prueba.

Siempre bajo criterio de los jueces actuantes, salvo si el Reglamento de la Prueba indica otros criterios.

## **1.7 DEL PALMARES**

El Palmarés será hecho público a la hora prevista en el programa, después del final del concurso.

El Presidente de cada jurado dará la clasificación de su serie, explicándola en general de forma breve y resumida en un comentario o rapport solo referidos a los ejemplares calificados con I y II Premio.

Al final de la proclamación del Palmarés las cartillas de trabajo serán devueltas a los concursantes, firmadas por los jueces, con la anotación de los datos del concurso y el resultado obtenido.

Para encabezar el Palmarés de su serie, y para optar a premios, un perro debe haber obtenido como mínimo 2° PREMIO.

## **1.8 DE LAS HOJAS DE CALIFICACIONES Y RESULTADOS**

Las hojas de calificaciones correspondiente a cada perro, completa y cuidadosamente anotada y firmada, y las hojas de resultados, deberán ser enviadas por la entidad organizadora a la Real Sociedad Canina en el plazo de los 15 días siguientes a la prueba. Se adjuntará una hoja de informe, anotada por el presidente del jurado, con todo lo relacionado en el desarrollo de la prueba y en casos de incidencia grave o suspensión de la misma.

## **1.9 DE LAS POSIBLES RECLAMACIONES**

Toda reclamación deberá ser formulada por escrito dentro de las 24 horas después del comienzo de la prueba, dirigida a la entidad responsable de la manifestación en cuestión, acompañada de una suma igual a 2 veces la tarifa de la inscripción, que quedará en poder de la entidad organizadora si la reclamación no se reconoce como fundada.

Los organizadores harán llegar en el plazo de 15 días, copia de la reclamación recibida a la Comisión de Caza, acompañada de un informe explicando con todo detalle lo ocurrido y las circunstancias que concurrieron. La Comisión fallará sobre lo no previsto en el presente reglamento.

## **1.10 DE LAS SANCIONES y ANULACIÓN DE LAS PRUEBAS**

a) Sanciones.

En caso de incumplimiento de alguno de los apartados del presente Reglamento en el transcurso de la Prueba, por parte de algún concursante o de la organización, el responsable de la prueba, y en su caso el Jurado, pueden:





- Pedir a la RSCE no homologar los resultados una vez examinados y comprobados los correspondientes informes.
- Proponer a la Comisión de Caza prohibir al organizador volver a realizar una la prueba de Trabajo de forma cautelar durante un tiempo definido.

b) Anulación de la prueba.

En caso de incumplimientos graves en el desarrollo de la prueba no conformes a lo establecido en el presente Reglamento, el Presidente del Jurado, después de consultar con los demás jueces, estará facultado para anular dicha prueba, informando de los motivos a la organización, haciendo llegar a la Comisión de Caza de la RSCE un informe detallado con los motivos de la suspensión de la prueba en el plazo de quince días.

### 1.11 DE LA SUPERVISIÓN DE LAS PRUEBAS POR PARTE DE LA RSCE

La Comisión de Caza de la RSCE podrá designar, si así lo estima oportuno, un Juez de Disciplinas Superiores correspondiente a las disciplinas del presente Reglamento, quien se encargará de elaborar un informe sobre la misma, que deberá hacer llegar a la sede de la RSCE en un plazo de 15 días. El alojamiento de los delegados de la RSCE correrá a cargo de la entidad organizadora.

### 1.12 DE LOS JURADOS

Los Jueces de las disciplinas que engloba el presente Reglamento, están autorizados para juzgar las razas del Grupo III, Grupo IV, y las del Grupo VI admitidas.

Cada grupo de jueces no podrá juzgar, cada día, más de dos baterías de Disciplinas Superiores, sean de la misma Prueba, o no.

Las series de las distintas pruebas serán juzgadas por un jurado compuesto al menos como se relaciona a continuación:

- **Pruebas de Disciplinas Básicas.**- Hasta tres jueces de disciplinas básicas o superiores. Como mínimo un juez cualificado de la RSCE eventualmente auxiliado por jueces en prácticas.
- **Pruebas de Disciplinas Superiores.**- Hasta tres Jueces cualificados. Como mínimo un juez cualificado, eventualmente auxiliado por uno o dos jueces en prácticas o de Disciplinas Básicas de la RSCE.

La solicitud para que intervengan en la prueba tanto de los jueces españoles como de los extranjeros debe ser dirigida a la RSCE con al menos 2 meses antes a su realización, tiempo suficiente para que pueda recabar datos y dar el visto bueno.

Los organizadores se reservan la posibilidad de modificar, previa autorización de la RSCE, el jurado anunciado.



Una vez obtenida la autorización para los jueces, en caso de necesidad de añadir o cambiar algún miembro del jurado a última hora, y siempre por causas de fuerza mayor, de no poder contactar con la RSCE, se deberá solicitar la autorización del eventual delegado de la RSCE para la prueba, o ponerse en contacto y solicitarla del Delegado de Caza, y comunicar lo decidido posteriormente y a la mayor brevedad a la Comisión de Caza de la RSCE.

Los Jueces en Prácticas, o en aprendizaje, no podrán pretender a ninguna indemnización ni re-embolso de sus gastos (transporte - alojamiento - comidas).

Un Juez no podrá en el mismo día, o en el conjunto de días consecutivos que duren las Pruebas, presentar perros y juzgar.

Un juez no podrá juzgar ningún perro del que haya sido propietario, copropietario, que haya adiestrado o entrenado, guardado o vendido en los seis meses que preceden al concurso en el que oficia en calidad de juez. La regla afecta de la misma forma a los perros que pertenezcan a sus familiares cercanos o a sus asociados.

Los Jueces de las disciplinas que engloba el presente Reglamento, están autorizados para juzgar las razas del Grupo III, Grupo IV y las admitidas del Grupo VI.

### **1.13 DE LOS REGLAMENTOS**

Salvo en las pruebas de Aptitudes Naturales, que en ellos no se contemplan, se han seguido, lo más fielmente posible y adaptándolos a las disposiciones en España, los reglamentos incluidos en el Reglamento del Deutscher Teckelklub 1888 e.V., que es el de referencia internacional y para la FCI.

Se dividen en general en Pruebas de Disciplinas Básicas y Pruebas de Disciplinas Superiores.

Se incluyen los siguientes reglamentos:

#### **Pruebas de Disciplinas Básicas:**

1. Prueba de aptitudes naturales para la caza por rastro (**PAN-R**)
2. Prueba de aptitudes naturales para la caza en madriguera (**PAN-M**)
3. Prueba de reacción al disparo (**Sfk**)
4. Prueba de cobro en agua (**Wa.T**)
5. Prueba de latido de rastro de liebre (**Sp**)



### **Pruebas de Disciplinas Superiores:**

1. Prueba de rastro de conejo y cobro en madriguera para Teckel miniatura y kaninchen (**KSchIH**) (CACT)
2. Prueba de desalojo de la madriguera de conejos salvajes (**KSpN**) (CACT)
3. Prueba de rastro de sangre artificial de caza mayor de 20 horas (CACT)
4. Prueba de rastro de sangre artificial de caza mayor de 40 horas (CACT)
5. Prueba de rastro de sangre artificial sin acompañamiento de 20 horas para Teckel (CACT).
6. Prueba de rastro de sangre artificial sin acompañamiento de 40 horas para Teckel (CACT).
7. Prueba de trabajo en madriguera artificial con zorro sin contacto (CACT)
8. Prueba de Jabalí en Cercado (CACT)

### **CAMPEONATOS NACIONALES DE TRABAJO**

Para que un perro pueda ser declarado Campeón de España de Trabajo, en cualquiera de las disciplinas de este Reglamento, deberá haber conseguido:

- Tres CACT con tres jueces diferentes para los machos y dos para las hembras, en pruebas realizadas, siempre, bajo los auspicios de la Real Sociedad Canina de España. El CACT obtenido en una eventual Copa de España de cualquier disciplina, contará doble.
- Una calificación de Muy Bueno en Clase Intermedia, Abierta, Trabajo o Campeones, en una Exposición organizada por la Real Sociedad Canina de España o realizada por una Sociedad Canina colaboradora, o en una Monográfica del Club de Raza colaborador, en las que se haya puesto al menos el CACT en juego y hayan sido auspiciadas por la RSCE

*Nota: Se entiende que los CACT, han de ser conseguidos en la misma disciplina.*



## 2 PRUEBAS DE DISCIPLINAS BÁSICAS

### 2.1 PRUEBA DE APTITUDES NATURALES PARA LA CAZA POR RASTRO (PAN-R)

- **Razas:** Todas las admitidas en el presente Reglamento.
- **Periodo de realización:** Sin limitación.
- **Condiciones de admisión:** Ejemplares mayores de 7 meses.
- **Número de participantes:** Sin limitación.
- **Mención de CACT o CACIT:** No aplicable
- **Jueces:** un juez al menos, de disciplinas básicas y un auxiliar, que podrá ser el encargado de los disparos.

**Objetivo:** El objetivo de estas pruebas es comprobar que los ejemplares examinados reúnen las cualidades mínimas imprescindibles que todo perro de caza debe poseer según su raza. Sirviendo también para verificar la transmisión genética de dichas cualidades por los progenitores. La prueba tiene como único fin verificar las aptitudes naturales para la caza y no el grado de adiestramiento ni el estilo de trabajo inherente a la raza.

**Participación:** Podrán participar todos aquellos perros que estén inscritos en cualquier Libro de Origen reconocido por la FCI

**Los terrenos y la caza:** La prueba se desarrollará en terrenos con suficiente cobertura, preferentemente bosques o con cobertura de matas, en los que, para los distintos turnos de los perros, haya suficientes rastros de caza, auxiliándose de una pieza (conejo muerto recientemente, o piel de jabalí) con el que se trazará un rastro de más o menos 75 metros para cada perro. La organización tiene que tener previsto un número de piezas o pieles de acorde al número de inscripciones, teniendo en cuenta la utilización de una misma pieza para varios rastros, no se debe dejar la pieza/piel en el turno.

**Jueces:** La prueba será juzgada al menos por un juez reconocido por la RSCE con una titulación mínima de Juez de Disciplinas Básicas, auxiliado en su caso por otro juez de Disciplinas Básicas según la tarea a realizar.

**Prueba de reacción a los disparos:** Antes de la prueba de rastro, con los perros en línea y atraillados, se realizará un disparo al aire con escopeta, o de intensidad similar, con artefacto detonador, para observar su reacción a los disparos. El número máximo por grupo de perros será de 6 de manera que el juez pueda observarlos a todos.

**La presentación:** Todos los perros se presentarán en solo, atraillados con correa de 5 m. hasta 10 m. de larga, de forma que permita juzgar su iniciativa, o sueltos, como prefiera el conductor.



### El trabajo:

1. El trabajo consiste en buscar y encontrar y hacer el seguimiento del rastro dejado por la pieza, También serán tenidos en cuenta el seguimiento otros tipos de rastros que puedan encontrarse en el terreno.
2. La duración mínima de cada turno será de 5 minutos, y dependerá de la intensidad y firmeza en el seguimiento del rastro elegido.
3. Los jueces tienen entera libertad de repetir los turnos para los perros que duden que hayan tenido oportunidad de rastro.
4. Durante el trabajo se realizará solamente un disparo al aire si es posible de escopeta, sino de intensidad similar con detonadora con la finalidad darle la mayor similitud a un posible lance de caza. Todos los disparos se harán a una distancia de unos 25 metros de los perros.

### Los juicios:

1. Se valorará el comportamiento del perro atendiendo solo a sus aptitudes naturales para la caza.
2. El perro tendrá que mostrar iniciativa en la búsqueda, utilizar bien su nariz y seguir los rastros.
3. No se tendrá en cuenta el adiestramiento, y es indispensable que no manifieste reacción de temor a los disparos.

### Las calificaciones:

1. El juez dispondrá de una Hoja de Calificación, en la cual estarán impresos los diferentes apartados por los que se juzga al perro. Al finalizar la prueba, se entregará una copia de la misma al propietario, quien de esta forma obtiene una certificación en que se reflejan tanto características positivas como negativas si las hubiera. Una copia de la misma quedará en poder del juez, otra en poder de la organización y otra deberá ser enviada a la RSCE en un plazo máximo de 15 días.
2. En la Hoja de Calificación, cada apartado se calificará solamente como APTO o NO APTO, pudiendo ampliarse con un breve comentario en el espacio reservado a observaciones.
3. Procurando hacer abstracción de prestaciones logradas mediante adiestramiento, se señalarán eventualmente con una E (denotando excelencia y excepcionalidad) las cualidades que el perro posea a un ALTÍSIMO NIVEL poco frecuente. Se explicarán estas anotaciones especiales en las observaciones e impresión general, y en la calificación se anotará APTO E, y el concepto por el que lo obtiene.
4. Cualidades naturales a valorar:
  - **Nariz:** Será valorada la potencia olfativa por la seguridad y diligencia en seguir los rastros.
  - **Afición e iniciativa:** Tendrá que demostrar iniciativa y afición por la caza en la búsqueda y rastro. No se tendrán en cuenta ni la regularidad, ni el método.
  - **Seguridad y perseverancia:** Deberán mostrar una cierta seguridad y perseverancia en la búsqueda y rastro, las propias de perros con aptitud pero sin experiencia.
  - Las calificaciones de estos conceptos se valorarán según la siguiente lista de calificaciones:

**Excelente**  
**Muy Bueno**  
**Bueno**  
**Insuficiente**



5. Serán declarados NO APTO:

- Los perros que sean calificados INSUFICIENTE en cualquiera de las cualidades naturales a valorar especificados en el punto 4.
- Los perros que muestren claro miedo a los disparos.

**Observaciones e impresión general:**

En este apartado, el juez deberá valorar y anotar su impresión del equilibrio del animal y las particularidades esenciales del conjunto de su trabajo, consignando las cualidades y detalles significativos.

Comportamiento e impresión general:

Los aspectos generales del comportamiento del perro que deberán ser valorados a título informativo son:

- La obediencia
- Comunicación con el conductor

Los aspectos generales se valorarán con según la siguiente lista de calificaciones:

**Excelente**  
**Muy Bueno**  
**Bueno**  
**Insuficiente**

Estas calificaciones no intervienen en la calificación final de APTO o NO APTO de la prueba.

Se anotará la impresión del juez del conjunto del trabajo realizado.

**Características físicas:**

Las siguientes características físicas serán anotadas en la hoja de calificación, aunque no intervienen en la calificación final:

- **Color de ojos:** claros, medios u oscuros.
- **Defectos en los ojos:** Entropión o ectropión, si se aprecian.
- **Defectos en mordedura:** Prognatismo o enognatismo, si se aprecian.
- **En los machos:** Monórquido o criptórquido, es decir ausencia de algún testículo en el exterior, si se aprecia.

*Nota: El perro que pase la prueba, recibirá el título de **PAN-R**, y así debe ser anotado por los jueces en su Cartilla de Trabajo, seguido de APTO o NO APTO. Dado que esta es una prueba de iniciación, el ejemplar que la supere no podrá volver a repetirla.*



## 2.2 PRUEBA DE APTITUDES NATURALES PARA LA CAZA EN MADRIGUERA (PAN-M)

- **Razas:** Razas de caza en madriguera.
- **Periodo de realización:** Sin limitación.
- **Condiciones de admisión:** Ejemplares mayores de 7 meses.
- **Número de participantes:** Sin limitación.
- **Mención de CACT o CACIT:** No aplicable
- **Jueces:** un juez al menos, de disciplinas básicas y dos auxiliares.

**Condiciones físicas y sanitarias de los zorros:** Es obligatorio un certificado sanitario de los zorros, por razones higiénicas y sanitarias, en especial la rabia y el echinococcus multilocularis que causa enfermedades fatales a los humanos, como el quiste hidatídico (echinococcosis alveolar). La valoración se hace utilizando zorros amansados.

Solo serán admitidos zorros con dentición de adultos, debidamente tratados, y vacunados contra la rabia. No se admitirán en el recinto otros animales salvajes que no sean zorros. Estos zorros deben recibir tratamiento regular contra los endoparásitos y los ectoparásitos.

**Objetivo:** El objetivo de estas pruebas es comprobar que los ejemplares examinados reúnen las cualidades mínimas imprescindibles que todo perro de caza en madriguera debe poseer según su raza. Sirviendo también para verificar la transmisión genética de dichas cualidades por los progenitores. La prueba tiene como único fin verificar las aptitudes naturales para la caza en madriguera y no el grado de adiestramiento ni el estilo de trabajo inherente a la raza.

**Participación:** Podrán participar todos aquellos perros que estén inscritos en cualquier Libro de Origen reconocido por la FCI.

### Observaciones generales:

- La prueba se hará en una madriguera artificial muy sencilla.
- Se deberán prever medidas apropiadas para impedir el contacto directo del perro con el zorro.
- Solo se deberán emplear zorros sanos, vacunados contra la rabia. Es imprescindible que los manipuladores de los zorros cuenten con los correspondientes permisos para su tenencia en cautividad y transporte
- La prueba deberá cumplir la legislación de la comunidad autonómica en que se celebre y tener el oportuno permiso del/los organismos autonómicos que le correspondan.

### Disposición de la madriguera artificial:

La madriguera no necesita tener un túnel con sección en forma oval o de O, puede tener forma de U invertida, dispuesta sobre tierra. Su diámetro o anchura es recomendable sea de 30 cm. más o menos y estará provista de testigos que denoten el movimiento del perro. El túnel y la cámara final deberán quedar oscuros en la medida de lo posible.

El túnel se recomienda tener una longitud de unos 4 metros, en dos tramos, uno de 1 metro y otro de unos 2 metros unidos formando un ángulo de 120° a 140°, con objeto de que no entre luz al fondo por el portillo. En cualquier caso, ha de tener un mínimo de 3 metros, antes del horno.



## **Desarrollo:**

### **Prueba de reacción a los disparos:**

Antes de la prueba de madriguera, con los perros en línea y atraillados, se realizará un disparo al aire con escopeta, o de intensidad similar, con artefacto detonador, para observar su reacción a los disparos. El número máximo por grupo de perros será de 6 de manera que el juez pueda observarlos a todos.

### **Prueba en madriguera con caza:**

Antes de comenzar la prueba con el perro, debe hacerse circular al zorro por el túnel desde al menos 3 metros antes de su entrada hasta la cámara, de manera que deje rastro de su paso, y cuando el alcance, se cerrará con el portillo enrejado, que impiden que pueda entrar en contacto con el perro.

Luego se soltará el perro a juzgar frente a la entrada.

En conductor podrá animar a su perro sin introducirlo en la madriguera, hasta que entre. Pero deberá permanecer frente a la entrada durante todo el tiempo que el perro trabaje, sin tocar el túnel o la madriguera. Solo podrá abandonar esa posición cuando se lo indique el juez.

El perro deberá circular por el túnel y encontrar al zorro.

Una vez que el perro encuentre al zorro, se le dará suficiente tiempo para mostrar que se enfrenta a él, y se interrumpirá la prueba una vez lo haga satisfactoriamente.

El perro deberá probar con perseverancia y pasión que es capaz de enfrentarse al zorro en la cámara, mediante los ladridos, gruñidos o chillidos característicos.

**Límites de tiempo:** Para entrar, recorrer el túnel y enfrentarse al zorro satisfactoriamente: 5 minutos.

**Jueces:** Será juzgada la prueba al menos por un juez reconocido por la RSCE, con una titulación mínima de Juez de Disciplinas Básicas, auxiliado según la tarea a realizar, por una o dos personas, que podrán ser jueces reconocidos, jueces en prácticas.

**Los juicios:** Se valorará el comportamiento del perro atendiendo solo a sus aptitudes naturales para la caza en madriguera. No se tendrá en cuenta el adiestramiento, pero es indispensable que no manifieste reacción de temor a los disparos.

### Crterios de juicio:

- La perseverancia se muestra porque el perro ladra, gime o chilla de forma características frente al zorro.
- La pasión se muestra en la forma en que el perro entra en el túnel, la forma en que el perro se enfrenta al recorrido, y la intensidad que muestra al enfrentarse al zorro.





Las calificaciones:

1. El juez dispondrá de una Hoja de Calificación, en la cual estarán impresos los diferentes apartados por los que se juzga al perro. Al finalizar la prueba, se entregará una copia de la misma al propietario, quien de esta forma obtiene una certificación en que se reflejan tanto características positivas como negativas si las hubiera. Una copia de la misma quedará en poder del juez, otra en poder de la organización y otra deberá ser enviada a la RSCE en un plazo máximo de 15 días.
2. En la Hoja de Calificación, cada apartado se calificará solamente como APTO o NO APTO, pudiendo ampliarse con un breve comentario en el espacio reservado a observaciones.
3. Las cualidades naturales a valorar son las siguientes:
  - **Perseverancia:** se juzga por la ladra frente al zorro al menos durante 1 minuto, para que sea declarado APTO.
  - **Pasión:** Se muestra en la forma en que el perro entra en el túnel, con un mínimo de estímulo por parte del conductor, la forma en que el perro se enfrenta al recorrido, y la intensidad que muestra frente al zorro.

Estos conceptos se valorarán según la siguiente lista de calificaciones:

**Excelente**  
**Muy Bueno**  
**Bueno**  
**Insuficiente**

Y la calificación de INSUFICIENTE en cualquiera de ellos conlleva ser declarado NO APTO.

4. Serán declarados NO APTO:
  - Los perros que sean calificados INSUFICIENTE en cualquiera de las cualidades naturales a valorar especificados en el punto 3.
  - Los perros que muestren claro miedo a los disparos.
  - Los que se nieguen a entrar en la madriguera o no realicen un trabajo satisfactorio en el tiempo establecido.
5. La calificación final será de APTO o de NO APTO y así deberá ser anotada en la Cartilla de Calificación.
6. Haciendo abstracción de las prestaciones logradas mediante adiestramiento, se señalarán eventualmente con una E (denotando excelencia y excepcionalidad) las cualidades que el perro posea a un ALTISIMO NIVEL poco frecuente. Se explicarán estas anotaciones especiales en las observaciones e impresión general, y en la calificación se anotará APTO E y el concepto en que lo obtiene.



7. El perro que, habiendo mostrado sus aptitudes naturales en un nivel mínimo de EXCELENTE, y sea considerado por el jurado el mejor de la prueba, será así proclamado, y se anotará en la cartilla a continuación de su calificación Mejor de la Prueba.

#### **Observaciones e impresión general:**

En este apartado, el juez deberá valorar y anotar su impresión del equilibrio del animal y las particularidades esenciales del conjunto de su trabajo, consignando las cualidades y detalles significativos.

#### **Comportamiento e impresión general:**

1. Los aspectos generales del comportamiento del perro que deberán ser valorados a título informativo son:
  - La obediencia.
  - La comunicación con el conductor
2. Las calificaciones de estos dos conceptos se valorarán según la siguiente lista:

**Excelente**  
**Muy Bueno**  
**Bueno**  
**Insuficiente**

3. Estas calificaciones **no intervienen** en la calificación final de APTO o NO APTO.
4. Se anotará la impresión del juez del conjunto del trabajo realizado.

#### **Características físicas:**

Las siguientes características físicas serán anotadas en la hoja de calificación, aunque **no intervienen** en la calificación final:

- **Color de ojos:** claros, medios u oscuros.
- **Defectos en los ojos:** Entropión o ectropión, si se aprecian.
- **Defectos en mordedura:** Prognatismo o enognatismo, si se aprecian.
- **En los machos:** Monórquido o criptórquido, es decir ausencia de algún testículo en el exterior, si se aprecia.

*Nota: El perro que pase la prueba, recibirá el título de **PAN-M**, y así deben ser anotado por los jueces en las cartillas de trabajo de los Teckel, seguido de APTO. También se anotará así en las hojas de calificación. Dado que esta es una prueba de iniciación, el ejemplar que la supere no podrá volver a repetirla.*



## 2.3 PRUEBA DE REACCIÓN A LOS DISPAROS (Sfk)

- **Razas:** Todas las admitidas en el presente Reglamento.
  - **Periodo de realización:** Sin limitación.
  - **Condiciones de admisión:** Ejemplares mayores de 7 meses.
  - **Número de participantes:** Sin limitación.
  - **Mención de CACT o CACIT:** No aplicable
  - **Jueces:** un juez al menos, de disciplinas básicas y un auxiliar, que podrá ser el encargado de los disparos.
1. Una vez superada la Prueba de Reacción ante los Disparos con la calificación de APTO, un perro no participara más veces en estas pruebas.
  2. La prueba de reacción ante los disparos se puede pasar durante otra prueba que permita comprobar este aspecto.
  3. Los perros deberán ser examinados, por separado y sueltos, en campo libre.
  4. Para valorar la reacción a los disparos, el perro debe alejarse al menos 30 metros del conductor, en búsqueda libre.
  5. El juez dará la orden de hacer dos disparos de escopeta o artefacto detonador, de intensidad similar, durante dicha búsqueda libre.
  6. Los perros que manifiesten miedo, con las reacciones típicas, serán valorados solo otra vez, cuando pasen, al menos, 30 minutos de la primera.
  7. La reacción ante los disparos puede ser comprobada también si el perro trabaja en agua.
  8. Las calificaciones posibles serán APTO o NO APTO, y deberán ser anotadas así en las hojas de resultados, las de calificación y eventualmente en la cartilla de trabajo.

*Nota: El perro que pase la prueba, se anotara en su cartilla de trabajo, seguido de **APTO**. También en las hojas de calificación y resultados. Dado que esta es una prueba de iniciación, el ejemplar que la supere no podrá volver a repetirla.*



## 2.4 PRUEBA DE COBRO EN AGUA (Wa.T)

- **Razas:** Todas las admitidas en el presente Reglamento.
- **Periodo de realización:** Sin limitación.
- **Condiciones de admisión:** Ejemplares mayores de 7 meses.
- **Número de participantes:** Sin limitación.
- **Mención de CACT o CACIT:** No aplicable
- **Jueces:** un juez al menos, de disciplinas básicas y un auxiliar, que podrá ser el encargado de los disparos.

1. El perro debe demostrar que es capaz de cobrar un pato abatido en el agua en acción de caza. Para ello se simularán adecuadamente las circunstancias.
2. El pato será lanzado en aguas profundas de forma que el perro tenga que nadar una distancia de 6 a 8 m hasta el pato, y la misma de regreso a la orilla y sacarlo fuera del agua.
3. Para ser declarado APTO, el perro debe sacar el pato voluntariamente fuera del agua. Al conductor se le permitirá asistirle. En el supuesto de no haber realizado el ejercicio correctamente al final de la prueba será posible un nuevo intento, una vez transcurrido un tiempo de, al menos, 30 minutos desde el primero.
4. Si la segunda tentativa resulta también fallida, el perro será declarado NO APTO.
5. El trabajo será valorado de 0 a 4 conforme a las prestaciones, y se tendrán en cuenta los siguientes conceptos y coeficientes multiplicadores:

<b>Afición al agua</b>	<b>5</b>
<b>Cobro</b>	<b>3</b>

Para valorar el cobro se debe entender que el perro no debe estropear, ni maltratar al pato. El conductor, podrá forzar al perro a abrir la boca, para entregar la pieza cobrada, pero si éste se niega a entregarla, o denota excesiva dureza, será descalificado.

6. El resultado final será de APTO o NO APTO, en la prueba de cobro en agua profunda/firmeza al disparo con puntos.
7. Atribución de puntos de 0 a 4:

<b>Insuficiente</b>	<b>0</b>
<b>Bueno</b>	<b>2</b>
<b>Muy Bueno</b>	<b>3</b>
<b>Excelente</b>	<b>4</b>

8. El APTO en la Prueba de cobro en agua, supone también la atribución de APTO en la Prueba de Firmeza ante los disparos.



9. En la hoja de calificaciones se anotará APTO/NO APTO, y las calificaciones y puntos en cada concepto.

Cuadro de puntuaciones:

Concepto	Cálculo	Máximo
Afición al agua	(de 0 a 4) x 5	20
Cobro	(de 0 a 4) x 3	12

*El perro que pase la prueba, recibirá el título de **Wa. T.**, y así deben ser anotada por los jueces en las cartillas de trabajo, seguido los puntos conseguidos. También en las hojas de calificación y resultados.*

## 2.5 PRUEBA DE LATIDO DE RASTRO DE LIEBRE (Sp) y (Spk)

- **Razas:** Perros de rastro, Teckel y Terrier.
- **Periodo de realización:** Sin limitación.
- **Condiciones de admisión:** Ejemplares mayores de 7 meses. Cualquier ejemplar participante ha de tener pasada la Prueba de Reacción ante los disparos. Si alguno no la tuviese, puede realizarse dicha Prueba justo antes de comenzar el concurso, bajo las condiciones reseñadas anteriormente en este Reglamento.
- **Número de participantes:** como máximo **10** por serie y grupo de jueces, si el terreno y densidad de caza lo permiten.
- **Mención de CACT o CACIT:** No aplicable
- **Jueces:** Dos jueces al menos, de disciplinas básicas.

### Generalidades:

La prueba de latido de rastro de liebre es una prueba básica, que está destinada a valorar la nariz, tono de voz al latir, voluntad de rastrear, y seguridad en el rastro, sobre un rastro de liebre en campo abierto. El perro no deberá haber visto la liebre. Esta prueba se puede realizar, así mismo, con liebre sembrada (Spk) y se regirá por las presentes normas; en este caso el número de participantes podrá llegar a un máximo de 15 ejemplares por serie y grupo de jueces.

Los resultados y calificaciones se anotarán en la Hoja de Calificaciones correspondiente a cada perro.

### Realización de la prueba:

1. Los jueces, ayudantes y conductores avanzarán en línea de batida sobre el terreno de caza, que deberá ser en campo abierto, en lo posible.
2. Una vez se levante una liebre, a la orden del juez, el conductor llevará al perro cerca del rastro, y el perro una vez desatraillado lo buscará.
3. El juez deberá indicar al conductor la dirección de huida de la liebre, y podrá ayudar al conductor y al perro a encontrar el rastro. El perro deberá tomar el rastro y seguirlo latiendo claramente un mínimo de 100 m., aunque no es necesario que lo haga continuamente.



4. Una vez el perro ha tomado el rastro, el conductor solo podrá seguirlo por orden de uno de los jueces.
5. A cada perro le corresponderá una liebre para mostrar su voz, aunque se le podrá dar una segunda liebre para valorar mejor su trabajo. A los perros que no hayan dado voz después de la segunda liebre, los jueces podrán concederles una tercera al final de la prueba. El número de liebres a dar será decidido en función de las posibilidades del cazadero bajo criterios del jurado.

#### **Valoración del trabajo:**

1. Si se ha juzgado un perro sobre dos liebres, se contará la calificación más alta de cada concepto. En caso de que el perro haya dado voz sólo en la tercera liebre, no se le podrá adjudicar un PRIMER PREMIO.
2. Para la valoración s tendrán en cuenta las condiciones climatológicas y del terreno.
3. La valoración de cada concepto, resultará de multiplicar los puntos inherentes a cada calificación por un coeficiente.

Los coeficientes a aplicar según cada concepto son los siguientes:

<b>Nariz</b>	<b>10</b>
<b>Voz</b>	<b>9</b>
<b>Voluntad de rastrear</b>	<b>3</b>
<b>Seguridad en el rastro</b>	<b>3</b>

Las calificaciones de los conceptos a valorar, según las prestaciones observadas y sus puntos correspondientes son:

<b>Insuficiente</b>	<b>0</b>
<b>Bueno</b>	<b>2</b>
<b>Muy Bueno</b>	<b>3</b>
<b>Excelente</b>	<b>4</b>

Exigencias para conceder el EXCELENTE.

1. El EXCELENTE en NARIZ, sólo debe concederse si el perro sigue bien y con rapidez el rastro unos 250 m. o hasta que éste cese. Se debe prestar especial atención a esto, ya que los perros que pierden frecuentemente el rastro, aún con buen viento, generalmente tienen poca nariz.
2. El EXCELENTE en VOZ, sólo debe concederse si el perro late el rastro con continuidad. Las interrupciones, si están en concordancia con el rastro, no se consideran errores. El latido debe oírse a bastante distancia. Los perros que laten también fuera de rastro no pueden recibir el EXCELENTE.
3. Además, debe tenerse en cuenta que sólo se juzga la VOZ, y no que la tonalidad de la misma sea más o menos alta.



4. Si los jueces sospechan que el perro late en falso, deberán juzgarlo en terreno limpio de rastros, y si se confirma la sospecha, el perro no podrá pasar la prueba, y además deberá anotarse en la hoja de calificación LATE EN FALSO.
5. El EXCELENTE en VOLUNTAD DE RASTREAR, sólo debe concederse si el perro insiste firmemente en avanzar sobre el rastro, una vez se sabe que está en él. El perro debe mostrar con cortos lazos en semicírculo que está aún el rastro e insiste en seguirlo.
6. El EXCELENTE en SEGURIDAD EN EL RASTRO, sólo debe concederse si el perro trabaja el rastro con continuidad y certeza
7. Las demás calificaciones, inferiores al EXCELENTE, se concederán en proporción a las prestaciones observadas.
8. Solo en caso de circunstancias de gran dificultad, como cobertura muy escasa, campos secos o tiempo tormentoso, pueden rebajarse las longitudes de rastro mínimas. Un trabajo que no supere los 100 metros de rastro no se considerará suficiente.

#### Atribución de los Premios.

1. **Para adjudicar el 1<sup>er</sup> Premio será necesario:**
  - EXCELENTE (4) en los conceptos de Nariz y Voz.
  - Al menos MUY BUENO (3) en los conceptos de Voluntad de rastrear, y Seguridad en el rastro.
2. **Para adjudicar el 2<sup>o</sup> Premio será necesario:**
  - Al menos MUY BUENO (3) en los conceptos de Nariz y Voz.
  - Al menos BUENO (2) en los conceptos de Voluntad de rastrear, y Seguridad en el rastro.
3. **Para adjudicar el 3<sup>er</sup> Premio será necesario:**
  - Al menos BUENO (2) en **Todos** los conceptos.

#### Tabla de puntuaciones mínimas parciales y totales cara adjudicar los premios:

Premio	Nariz	Voz	Voluntad de rastrear	Seguridad en el rastro	Total puntos mínimos
1 <sup>er</sup>	4x10 = 40	4x9 = 36	3x3 = 9	3x3 = 9	94
2 <sup>o</sup>	3x10 = 30	3x9 = 27	2x3 = 6	2x3 = 6	69
3 <sup>er</sup>	2x10 = 20	2x9 = 18	2x3 = 6	2x3 = 6	50

*El perro que obtenga cualquiera de los tres posibles premios, recibirá el título de Spurlaut, y así deben ser anotadas por los jueces en las cartillas de trabajo de los perros, seguido del premio y los puntos conseguidos. También en las hojas de calificación y resultados.*



### 3 PRUEBAS DE DISCIPLINAS SUPERIORES

#### 3.1 PRUEBA DE RASTRO DE CONEJO Y COBRO EN MADRIGUERA PARA TECKEL MINIATURA Y KANINCHEN (KSchiH) (CACT)

- **Razas:** Solo Teckel miniatura y kaninchen.
- **Periodo de realización:** En cualquier época.
- **Condiciones de admisión:** Ejemplares mayores de 12 meses.
- **Número de participantes:** máximo 10 por grupo de jueces.
- **Mención de CACT o CACIT:** CACT.
- **Jueces:** dos jueces, al menos uno de disciplinas superiores, y uno de básicas.

##### Generalidades:

1. El objeto de la prueba es verificar la aptitud de las variedades de Teckel más pequeñas para ser usados para encontrar y cobrar conejos heridos o muertos una vez haya entrado en la madriguera.
2. Se deben utilizar conejos muertos lo más recientemente posible, o congelados cuando frescos y descongelado por completo. Pueden ser utilizados una sola vez.
3. La prueba no se puede realizar en terrenos con presencia de nieve.

##### Realización:

1. Cada conductor será seguido por un juez, el segundo deberá situarse en la madriguera para observar y valorar el trabajo del perro.
2. Se atará un conejo muerto a una cuerda y se trazará un rastro de unos 250 metros desde el disparo simulado hasta la madriguera, a ser posible en terrenos de siembra.
3. El disparo se simulará con pelo de conejo que se deja al comenzar a hacer el rastro.
4. Se introducirá en la madriguera ayudándose de una varilla a la profundidad conveniente, al menos 1 metro.
5. El perro realizará los primeros 200 metros del rastro atraillado, este tendrá un ángulo.
6. Posteriormente el conductor lo soltará y el perro trabajará libre los últimos 50 m. hasta llegar a la madriguera, donde cobrará el conejo dentro de la misma.
7. El conductor permanecerá quieto en el lugar donde suelte al perro y no deberá influir sobre él.





## Requisitos para la concesión de los puntos al rendimiento en el trabajo:

### 1. Búsqueda en traílla.

- a) Solo se le podrán atribuir 4 puntos al perro que siga con diligencia y pasión los primeros 200 m de rastro, hasta ser soltado.
- b) Se le podrán atribuir 3 puntos si habiéndose salido del rastro una sola vez, lo recupera y lo sigue con rapidez.
- c) Se le atribuirán 2 puntos si ha perdido el rastro dos veces y vuelve al mismo y lo sigue con interés.
- d) Más de dos salidas de rastro, el desinterés o tener que ser conducido con la traílla acortada acarrearán la eliminación.

### 2. Búsqueda sin traílla.

- a) Solo se le podrán atribuir 4 puntos al perro que, desde que se le suelta, siga con diligencia y pasión los últimos 50 m de rastro hasta la boca de la madriguera en que se ha puesto el conejo. Su conductor, los jueces y cualquier otro conductor y perro en competición se abstendrán de seguirle.
- b) Solo se le podrán atribuir 3 puntos al perro que pierda el rastro una sola vez, lo retome con prontitud y encuentre rápidamente la boca de la madriguera.
- c) Se le atribuirán 2 puntos si ha perdido el rastro dos veces, pero lo encuentra y llega a la boca de la madriguera.
- d) Más de dos salidas de rastro, o no encontrar la boca de la madriguera en 5 minutos acarrearán la eliminación.

### 3. Cobro en madriguera.

- a) Solo se le podrán atribuir 4 puntos al perro que llegue al conejo y lo extraiga sin necesidad de ser estimulado.
- b) Se le podrán atribuir 3 puntos al perro que solo haya necesitado ser animado brevemente para que saque el conejo, y el conductor haya tenido que seguir al juez principal hasta donde éste crea apropiado para hacerlo.
- c) Se le atribuirá un 2 a los perros que necesiten más estímulos para sacar al conejo de la madriguera.
- d) Todo perro que no consiga sacar al conejo fuera de la madriguera en 5 minutos será eliminado. También serán eliminados los que rehúsen sacarlo.

### 4. Comportamiento con la caza.

- a) Se le podrán atribuir 4 puntos al perro que después de sacar la caza, se la entregue a su conductor.
- b) Se le atribuirán 3 puntos al perro que saque la pieza, pero no muestre disposición a entregarla.
- c) Se le atribuirá un 2 si la ha sacado la pieza, pero demuestra muy poco interés después de haberla sacado.
- d) El perro que maltrate la pieza será eliminado.



## Valoración del trabajo:

La valoración se hará mediante la puntuación atribuida y los siguientes coeficientes:

<b>Búsqueda en traílla</b>	<b>4</b>
<b>Búsqueda sin traílla</b>	<b>6</b>
<b>Cobro en madriguera</b>	<b>10</b>
<b>Comportamiento con la caza</b>	<b>5</b>

Las calificaciones de los conceptos a valorar, según las prestaciones observadas y sus puntos correspondientes son:

<b>Insuficiente</b>	<b>0</b>
<b>Bueno</b>	<b>2</b>
<b>Muy Bueno</b>	<b>3</b>
<b>Excelente</b>	<b>4</b>

## Atribución de los Premios:

Para la atribución de cada premio se necesitan los siguientes mínimos:

### Para la concesión del CACT y la R/CACT:

- Se pueden conceder el CACT y la R/CACT respectivamente a los dos mejores perros de cada batería, a condición de que hayan obtenido el máximo de puntos.

### Para adjudicar el 1<sup>er</sup> Premio será necesario:

- EXCELENTE (4) en los conceptos de Búsqueda en traílla y Búsqueda sin traílla.
- Al menos MUY BUENO (3) en Cobro en madriguera, y Comportamiento con la caza.

### Para adjudicar el 2<sup>o</sup> Premio será necesario:

- Al menos MUY BUENO (3) en los conceptos de Búsqueda en traílla y Búsqueda sin traílla
- Al menos BUENO (2) en Cobro en madriguera, y Comportamiento con la caza.

### Para adjudicar el 3<sup>er</sup> Premio será necesario:

- Al menos BUENO (2) en todos los conceptos.

Tabla de puntuaciones mínimas parciales y totales para adjudicar los premios:

Premio	Búsqueda en traílla	Búsqueda sin traílla	Cobro en madriguera	Comportamiento con la caza	Total puntos mínimos
CACT	4x4 = 16	4x6 = 24	4x10 = 40	4x5 = 20	100
1 <sup>er</sup>	4x4 = 16	4x6 = 24	3x10 = 30	3x5 = 15	85
2 <sup>o</sup>	3x4 = 12	3x6 = 18	2x10 = 20	2x5 = 10	60
3 <sup>er</sup>	2x4 = 8	2x6 = 12	2x10 = 20	2x5 = 10	50

*El título de Iach1H será anotado en la cartilla de los perros que la superen, seguido del premio correspondiente, los puntos conseguidos y el CACT o R/CACT si los consiguen. También en las hojas de calificación y resultados.*



### 3.2 PRUEBA DE DESALOJO DE LA MADRIGUERA DE CONEJO DE CONEJOS SALVAJES (KSpN) (CACT)

- **Razas:** Solo Teckel miniatura y kaninchen.
- **Periodo de realización:** En cualquier época.
- **Condiciones de admisión:** Ejemplares mayores de 12 meses.
- **Número de participantes:** máximo 10 por grupo de jueces.
- **Mención de CACT o CACIT:** CACT.
- **Jueces:** dos jueces, al menos uno de disciplinas superiores, y uno de básicas.

#### Generalidades:

1. Esta prueba debe celebrarse en un terreno despejado, rico en conejos.
2. Las madrigueras deben tener varias bocas de entrada y salida.
3. El resultado de KSpN se puede conceder durante una prueba en circunstancias de caza real. Esta circunstancia deberá ser anunciada en el programa de la prueba.

#### Realización de la prueba / requisitos para el perro:

1. Los jueces y el conductor se dirigirán a una madriguera con probabilidad de estar ocupada.
2. A la orden del juez, el conductor desatraillara al perro, que se dirigirá a la madriguera con diligencia.
3. El perro deberá expulsar al conejo de la madriguera, o asirlo y arrastrarlo fuera.

#### Valoraciones:

La valoración se hará mediante la puntuación atribuida y los siguientes coeficientes:

<b>Expulsión o arrastre y extracción del conejo</b>	<b>10</b>
<b>Búsqueda y hallazgo, perseverancia y pasión</b>	<b>8</b>
<b>Voz</b>	<b>7</b>

Las calificaciones de los conceptos a valorar, según las prestaciones observadas y sus puntos correspondientes son:

<b>Insuficiente</b>	<b>0</b>
<b>Bueno</b>	<b>2</b>
<b>Muy Bueno</b>	<b>3</b>
<b>Excelente</b>	<b>4</b>

#### Atribución de los Premios:

Para la atribución de cada premio se necesitan los siguientes mínimos:

##### Para la concesión del CACT y la R/CACT:

- Se pueden conceder el CACT y la R/CACT respectivamente a los dos mejores perros de cada batería, a condición de que hayan obtenido el máximo de puntos.



**Para adjudicar el 1<sup>er</sup> Premio será necesario:**

- EXCELENTE (4) en los conceptos de Expulsión o arrastre y extracción del conejo, y Búsqueda y hallazgo, perseverancia y pasión.
- Al menos MUY BUENO (3) en el concepto de Voz.

**Para adjudicar el 2<sup>o</sup> Premio será necesario:**

- Al menos MUY BUENO (3) de Expulsión o arrastre y extracción del conejo, y Búsqueda y hallazgo, perseverancia y pasión.
- Al menos BUENO (2) en el concepto de Voz.

**Para adjudicar el 3<sup>er</sup> Premio será necesario:**

- Al menos BUENO (2) en todos los conceptos.

Tabla de puntuaciones mínimas parciales y totales para adjudicar los premios:

Premio	Expulsión o arrastre y extracción del conejo	Búsqueda y hallazgo, perseverancia y pasión	Voz	Total puntos mínimos
CACT	4x10 = 40	4x8 = 32	4x7 = 28	100
1 <sup>er</sup>	4x10 = 40	4x8 = 32	3x7 = 21	93
2 <sup>o</sup>	3x10 = 30	3x8 = 24	2x7 = 14	68
3 <sup>er</sup>	2x10 = 20	2x8 = 16	2x7 = 14	50

El título de **KSpN** será anotado en la cartilla de los perros que la superen, seguido del premio correspondiente, los puntos conseguidos y el **CACT** o **R/CACT** si los consigue. También en las hojas de calificación y resultados.



### 3.3 PRUEBA DE RASTRO DE SANGRE ARTIFICIAL DE CAZA MAYOR DE 20 HORAS (CACT)

- **Razas:** Teckel, Terrier, Rastreador Montañés de Baviera, Rastreador de Hannover, Sabueso Español, Dachsbracke de los Alpes.
- **Periodo de realización:** En cualquier época.
- **Condiciones de admisión:** Ejemplares mayores de 12 meses.
- **Número de participantes:** Como máximo 8 y un mínimo de 5 perros por grupo de jueces. Puede completarse la batería con participantes en la modalidad de 40 horas, siempre y cuando haya un mínimo de 5 ejemplares participantes en la modalidad principal, la de 20 horas. En función del número de ejemplares a concurso, de diferentes razas, se confeccionarán baterías diferentes, para Teckel y Terrier, por un lado, y para el resto de razas de rastro de sangre por otro. En el caso de más de 10 ejemplares inscritos, se realizará un sorteo con los ejemplares de la raza más numerosa, para poder completar baterías.
- **Sangre:** El tipo de sangre a emplear y la forma de hacer el rastro, goteado o con esponja, deben ser anunciados en el programa.
- **Mención de CACT o CACIT:** CACT.
- **Jueces:** tres jueces, al menos uno de disciplinas superiores. Ningún Juez puede actuar en más de una batería cada día, aunque se organicen pruebas de las distintas modalidades (20 y 40 horas).

#### Generalidades:

1. En los países con gran tradición, suelen darse toques de trompa de caza al uso en el curso de la prueba, señalando sus momentos significativos. También es tradición que cuando el perro ha superado la prueba, uno de los jueces ofrezca una rama al conductor, en señal de felicitación, y un trozo de ella, la coloque el conductor en el collar del perro.
2. Con nieve no puede ser preparado ningún rastro. Si nieva después de hacerlos, la prueba solo se puede llevar a cabo si el rastro no es identificable.
3. La prueba de rastro de 20 horas puede realizarse en conexión con otra prueba de rastro de 40 horas. Ambas pruebas deben ser separadas claramente y deben ser anunciadas por separado. Como máximo podrán ser admitidos 8 perros por grupo de jueces.

#### Necesidades de terreno:

Bosques que alberguen al menos una especie de caza mayor.

#### Trazado del rastro artificial de res herida:

1. La "herida" debe ser señalada al comienzo del rastro y etiquetada con el número correspondiente de rastro.
2. En la "herida" se debe señalar con las tradicionales ramas rotas la dirección de la huida (el rastro).
3. La longitud del rastro, en el que habrá tres "encames de herida" debe ser de 1.000 a 1.200 m. Al trazar el rastro no deben evitarse las dificultadas del tipo de arroyos, setos y caminos.
4. La distancia mínima entre cualquier punto de dos rastros diferentes no debe ser menor de 150 m.
5. La "herida" y los "encames de herida" en los cambios de dirección se les pondrán pelos de la pieza de caza y se marcarán debidamente.



6. El final del rastro se debe marcar con el número de rastro.
7. El curso del rastro debe ser descrito y marcado discretamente de forma que no llame la atención del conductor.
8. La distancia entre marcas se adecuará a la dificultad del tramo.
9. El rastro debe estar despejado, de forma que los jueces puedan observar el trabajo del perro y el conductor.
10. En un recinto en que se celebren otras pruebas se debe cambiar el trazado de los rastros cada vez.

#### **Preparación de los rastros para la prueba:**

1. Debe utilizarse sangre de caza si es posible, o debe ser preparada a semejanza de la salvaje.
  - No se admiten aditivos químicos, con excepción de la sal de cocina y citrato sódico.
  - El tipo de sangre a utilizar debe ser anunciado claramente en la convocatoria de la prueba.
  - La sangre de jabalí no podrá mezclarse con otra, ni siquiera de caza salvaje.
2. Para cada rastro solo podrá usarse ¼ litro de sangre como máximo.
3. Los rastros, de 20 horas de antigüedad, deben asentarse durante una noche, es decir haber sido trazados el día anterior.
4. Los rastros deben trazarse uniformemente bien mediante goteo o con toques de esponja, en la dirección natural de la "herida" al final.
5. Para el rastro por goteo. El Juez y los dos ayudantes irán al comienzo del rastro. Allí prepararán la "herida" con sangre y pelo de la res.
6. Un ayudante retirará las marcas de orientación del frente de los árboles. Uno de los jueces cualificados hará el rastro de sangre haciéndola gotear preferentemente de una botella transparente.
7. En cada tramo entre ángulos, o cambios de dirección (en total tres) se simulará un "encame de res herida" y se preparará convenientemente con sangre y pelo de la res.
8. Para el rastro con esponja se empleará un palo o similar, con una esponja fija al extremo de goma espuma de unos 5 x 2 cm.
9. Se llevará un recipiente con el ¼ litro de sangre, en el que se mojará la esponja según sea necesario, y se aplicará en pequeñas cantidades manchando con la esponja.

#### **El día de la prueba:**

1. Al final de cada rastro, se pondrá una piel de caza salvaje, o alternativamente una res muerta o descongelada.
2. La piel o res será vigilada por un ayudante escondido que la trasladará al final del rastro siguiente a la conclusión del trabajo.
3. Después de la terminación de los trabajos se deben eliminar las marcas, las etiquetas y las manchas del rastro.



### Elección del tipo de trabajo:

1. Será facultad del conductor el elegir la forma de realizar el trabajo.
  - Trabajo solo en traílla
  - Totverbellen (latir desde la res muerta)
  - Totverweisen (conducir a la res muerta)

Antes de empezar el trabajo, el conductor debe indicar la forma en que va a hacerse guía a los jueces.

2. En el Totverweisen y Totverbellen, un juez debe esconderse bajo el viento, de forma que pueda observar bien al perro y a la piel o la res.

**Búsqueda libre en la modalidad Totverbellen:** El perro debe trabajar los primeros 750 m del rastro en traílla. Luego será desatraillado a la orden de los jueces, siempre y cuando el terreno lo permita, debe seguir el rastro hasta la res o la piel sin órdenes del conductor, y latir desde allí hasta la llegada del conductor.

**Búsqueda libre en la modalidad Totverweisen:** El perro debe trabajar los primeros 750 m del rastro en traílla. Luego será desatraillado a la orden de los jueces y debe seguir el rastro hasta la res o la piel sin órdenes del conductor, volver y guiarlo hasta la res en libertad.

El conductor advertirá previamente a los jueces como sabrá que el perro ha encontrado la res o piel.

### Fundamentos de la valoración:

1. Lo más importante es el trabajo del perro en traílla. La traílla debe ser de al menos 6 m de largo, debe darse al perro la longitud total de la traílla de rastro de sangre, de la que forma parte el collar de sangre o el arnés.
2. Los jueces observarán metódicamente cómo se comporta el perro en la "herida", como toma el rastro de sangre y como se corrige a sí mismo ocasionalmente
3. Al conductor se le permite adelantarse y retroceder en el rastro. El conductor deberá justificarlo.
4. Si el conductor anuncia sangre, y no es cierto, debe apartarse y retroceder por sí mismo (sin que se le pida) hasta la mancha anterior de sangre.
5. Si se repiten constantemente las pérdidas del rastro, bajará la calificación, y si es necesario resultará en la descalificación del perro, incluso aunque haya encontrado la piel o res.
6. Si un perro se pierde, se le debe dar la suficiente oportunidad para corregirse a sí mismo. Por ello los jueces no deben hacerle volver antes de que se aleje al menos 50m del punto donde se desvió. La desviación de 50m no se mide perpendicularmente al rastro sino en línea recta desde el punto donde lo perdió. Aquí es donde el perro, en la zona del rastro, debe comenzar de nuevo.
7. Los jueces y demás acompañantes no pueden hacer ver que el perro pierde el rastro.
8. Para pasar la prueba, el perro solo puede salirse de rastro un máximo de 2 veces, salvo si lo recupera por sí mismo.
9. Si se aprecia que el rendimiento es insuficiente debe suspenderse el trabajo.
10. El tiempo de trabajo no debe sobrepasar en **una** hora.
11. El titubeo excesivo y la lentitud conllevan un descenso en la calificación o la eliminación, según criterio de los jueces.



## Valoraciones:

La valoración se hará mediante la puntuación atribuida y los siguientes coeficientes:

<b>Trabajo en el rastro</b>	<b>10</b>
<b>Seguridad en el rastro</b>	<b>8</b>
<b>Voluntad de seguir</b>	<b>7</b>

Las calificaciones de los conceptos a valorar, según las prestaciones observadas y sus puntos correspondientes son:

<b>Insuficiente</b>	<b>0</b>
<b>Bueno</b>	<b>2</b>
<b>Muy Bueno</b>	<b>3</b>
<b>Excelente</b>	<b>4</b>

Si el perro pierde el rastro y se aleja más de 50m del mismo, o no cumple con los ángulos, se tocará la corneta, dando aviso. Cada toque de corneta supone bajar 1 punto en el apartado de “seguridad en el rastro” y, por lo tanto, 8 puntos en el total de esta evaluación. Al tercer toque, el perro quedará eliminado.

Se debe tocar, siempre, la trompeta para avisar al conductor cuando hay desvíos del rastro mayores de 50m y justificarle por dónde va el rastro correcto. Por eso es conveniente tener suficientes marcas de referencia a lo largo de cada rastro. Si el juez lo estima oportuno, se puede hacer uso de las nuevas tecnologías disponibles en GPS.

En caso de descalificación del perro, siempre es conveniente que llegue al final del recorrido, a “la muerte”, para motivarlo y premiar su trabajo.

## Atribución de los Premios:

Para la atribución de cada premio se necesitan los siguientes mínimos:

### Para la concesión del CACT y la R/CACT:

- Se pueden conceder el CACT y la R/CACT respectivamente a los dos mejores perros de cada batería, a condición de que hayan obtenido el máximo de puntos.

### Para adjudicar el 1<sup>er</sup> Premio será necesario:

- EXCELENTE (4) en el concepto de Trabajo en el rastro.
- Al menos MUY BUENO (3) en los conceptos de Seguridad en el rastro y Voluntad de seguir.

### Para adjudicar el 2<sup>o</sup> Premio será necesario:

- MUY BUENO (3) en los conceptos de Trabajo en el rastro y Seguridad en el rastro.
- Al menos BUENO (2) en el concepto de Voluntad de seguir.

### Para adjudicar el 3<sup>er</sup> Premio será necesario:

- Al menos BUENO (2) en todos los conceptos.





Tabla de puntuaciones mínimas parciales y totales cara adjudicar los premios:

Premio	Trabajo en el rastro	Seguridad en el rastro	Voluntad de seguir	Total puntos mínimos
CACT	4x10 = 40	4x8 = 32	4x7 = 28	100
1 <sup>er</sup>	4x10 = 40	4x8 = 32	3x7 = 21	85
2 <sup>o</sup>	3x10 = 30	3x8 = 24	2x7 = 14	68
3 <sup>er</sup>	2x10 = 20	2x8 = 16	2x7 = 14	50

Los perros que realicen con éxito Totverbellen y Totverweiser consiguen además de **SchwHK/ 20**, la nota de trabajo **Tv** o **Tw** respectivamente, y serán clasificados preferentemente en su categoría de premios. Estas notas de trabajo solo se pueden adquirir en una prueba de rastro de sangre.

*El perro que obtenga cualquiera de los tres posibles premios, se le concederá el título de **SchwHK/20** con los méritos de **Tv** o **Tw**, si corresponden, y así deben ser anotado por los jueces en las cartillas de trabajo de los perros, seguido del premio alcanzado y el total de puntos, y el **CACT** o **R/CACT** si los obtiene. También en las hojas de calificación y resultados.*

#### **CAMPEONATO NACIONAL DE RASTRO DE SANGRE ARTIFICIAL DE 20 HORAS**

Para que un perro pueda ser declarado Campeón de España de Rastro de Sangre Artificial de 20 Horas, deberá haber conseguido:

- Tres CACT con tres jueces diferentes para los machos y dos para las hembras, uno en pruebas de rastro de sangre de 20 horas de antigüedad y los demás indistintamente en pruebas de rastro de sangre de 20 o de 40 h. de antigüedad, realizadas todas ellas bajo los auspicios de la Real Sociedad Canina de España. El CACT obtenido en una eventual Copa de España de estas especialidades, contará doble.
- Una calificación de Muy Bueno en Clase Intermedia, Abierta, Trabajo o Campeones en una Exposición organizada por la Real Sociedad Canina de España o realizada por una Sociedad Canina Colaboradora, o en una Monográfica del Club de Raza colaborador, en las que se haya puesto al menos el CAC en juego y hayan sido auspiciadas por la RSCE.



### 3.4 PRUEBA DE RASTRO DE SANGRE ARTIFICIAL DE CAZA MAYOR DE 40 HORAS (CACT)

- **Razas:** Teckel, Terrier, Rastreador Montañés de Baviera, Rastreador de Hannover, Sabueso Español, Dachsbracke de los Alpes.
- **Periodo de realización:** En cualquier época.
- **Condiciones de admisión:** Ejemplares mayores de 12 meses, con la prueba de 20 horas pasada.
- **Número de participantes:** El número de participantes por batería y grupo de jueces son 8 perros y un mínimo de 5 ejemplares, si bien puede completarse una batería de la modalidad de 20 horas, con 2-3 ejemplares de 40 horas en el mismo día. En ningún caso podrá dividirse el concurso de ejemplares pertenecientes a una batería en días diferentes de realización, salvo que sean de distinta modalidad. Cuando haya un número mínimo de 5 ejemplares de 20 horas por batería, la competición podrá dividirse en dos días, con la exigencia que todos los ejemplares de cada modalidad concursen el mismo día; es decir, un día la/s batería/s de 20 horas y otro día la/s batería/s de 40 horas o, en su caso, ejemplares concursantes de 40 horas que no logren completar una batería. Como norma general, cuando haya ejemplares de ambas modalidades en la misma batería ha de comenzar el concurso por los turnos de los ejemplares participantes en la variedad de 40 horas.
- **Sangre:** El tipo de sangre a emplear y la forma de hacer el rastro, goteado o con esponja, deben ser anunciados en el programa.
- **Mención de CACT o CACIT:** CACT.
- **Jueces:** tres jueces, al menos uno de disciplinas superiores. Ningún Juez puede actuar en más de una batería cada día, aunque se organicen pruebas de las distintas modalidades (20 y 40 horas).
- **Inscripciones:** En las pruebas de rastro de 20 horas, se pueden admitir inscripciones para rastro de 40 horas, y esta condición deberá estar claramente señalada en la inscripción.
- **Realización:** Se puede hacer la prueba de forma separada o en conjunto con una de rastro de 20 horas.
- **Reglamento:** Es idéntico al de la prueba de rastro de sangre artificial de caza mayor de 20 horas.

#### Preparación de los rastros para la prueba:

Los rastros, de 40 horas de antigüedad, deben asentarse durante dos noches.

#### Los premios:

Los perros que realicen con éxito Totverbellen y Totverweiser consiguen además de **SchwHK/40**, la nota de trabajo **Tv** o **Tw** respectivamente, y serán clasificados preferentemente en su categoría de premios. Estas notas de trabajo solo se pueden adquirir en una prueba de rastro de sangre.

*El perro que obtenga cualquiera de los tres posibles premios, se le concederá el título de **SchwHK/40** con los méritos de **Tv** o **Tw**, si corresponden, y así deben ser anotados por los jueces en las cartillas de trabajo de los perros, antes del premio propuesto, y la mención de **CACT** o **R/CACT** si la obtiene. También en las hojas de calificación y resultados.*



## CAMPEONATO NACIONAL DE RASTRO DE SANGRE ARTIFICIAL DE 40 HORAS

Para que un perro pueda ser declarado Campeón de España de Rastro de Sangre Artificial de 40 Horas, deberá haber conseguido:

- Tres CACT con tres jueces diferentes para los machos y dos para las hembras, uno en pruebas de rastro de sangre de 40 horas de antigüedad y los demás indistintamente en pruebas de rastro de sangre de 20 o de 40 h. de antigüedad, realizadas todas ellas bajo los auspicios de la Real Sociedad Canina de España. El CACT obtenido en una eventual Copa de España de estas especialidades, contará doble.
- Una calificación de Muy Bueno Clase Intermedia, Abierta, Trabajo o Campeones en una Exposición organizada por la Real Sociedad Canina de España o realizada por una Sociedad Canina Colaboradora, o en una Monográfica del Club de Raza colaborador, en las que se haya puesto al menos el CAC en juego y hayan sido auspiciadas por la RSCE.

### 3.5 PRUEBA DE RASTRO DE SANGRE ARTIFICIAL SIN ACOMPAÑAMIENTO DE 20 HORAS PARA TECKEL (CACT)

- **Período de la prueba:** Cualquier periodo.
- **Razas:** Teckel, en sus nueve variedades.
- **Admisión:** Solo perros mayores de un año.
- **Objetivo:** La prueba simula un lance de caza mayor en la que el conductor y su Teckel trabajan en solitario en la búsqueda y cobro de una pieza herida. El objetivo de esta prueba es evaluar las cualidades imprescindibles que todo Teckel debe tener para el rastro de sangre y seleccionar ejemplares funcionales para la cría.
- **Participación:** Como máximo 8 y un mínimo de 5 perros por batería.
- **Sangre:** Solamente se permite el uso de sangre que proviene de ciervo, corzo o jabalí. El tipo de sangre a emplear y la forma de hacer el rastro (goteo o tamponada) deben ser anunciados en la convocatoria de la prueba.
- **Jueces:** Cada batería será juzgada como mínimo por **dos** jueces, siendo al menos uno de ellos juez de disciplinas superiores. El número de jueces debe ser adecuado al número de participantes que conforman una batería, siendo necesario como mínimo, un juez por cada dos participantes **por turno**.

#### Generalidades:

1. En los países con gran tradición, es habitual que cuando el perro haya superado la prueba, uno de los jueces ofrecerá una rama al conductor, en señal de felicitación, y un trozo de esta la colocará el conductor en el collar del perro.
2. La prueba no se puede realizar cuando la zona a utilizar tenga presencia de nieve.
3. La prueba de rastro de 40 horas se realizará al día siguiente de la prueba de rastro de 20 horas. Ambas pruebas deben estar separadas claramente y ser anunciadas por separado.



### **Necesidades del terreno:**

1. Sólo se pueden realizar pruebas de sangre en terrenos con presencia de caza mayor, por medio de rastros naturales que crucen el trazado artificial.
2. Es necesario trazar los rastros de tal forma que la mayor parte del recorrido ocupe zona de bosque, pudiendo incluir terrenos abiertos y prados.

### **Trazado de los rastros:**

1. Los rastros de 20 horas de antigüedad, deberán asentarse durante una noche, es decir haber sido trazados el día anterior. Deberán trazarse uniformemente bien mediante goteo, o tamponada (toques de esponja), siempre en la dirección natural de la "herida", marcando el rastro desde el Anschuss (salida) en dirección a la muerte, y no al revés. Si el rastro es trazado mediante toques de esponja, se empleará una varilla (o similar), con una esponja de goma espuma de unos 5x2 cm fijada al extremo. Se llevará un recipiente con el ¼ litro de sangre, en la que se mojará la esponja según sea necesario, y se aplicará en pequeñas cantidades.
2. A lo largo de cada rastro habrá que emplear como máximo un ¼ litro de sangre. Se permitirá el uso de sangre fresca o recién descongelada. No se admitirán aditivos químicos, con excepción de la sal de cocina o citrato sódico. Todos los rastros deberán ser trazados con sangre de la misma especie.
3. El Anschuss (salida) deberá ser señalado al comienzo del rastro con sangre y pelo, y etiquetado con su número correspondiente. Se deberá señalar con las tradicionales ramas rotas (o indicativos) la dirección de la huida (el rastro).
4. El rastro deberá reflejar el comportamiento natural de una pieza herida. En cada rastro habrá que incluir 3 encames, bien rociados de sangre, y 3 ángulos (cambios de dirección). Se evitará hacer coincidir ángulos con encames. La sangre, pelo o trocitos de carne para marcar los encames deberá ser de la misma especie.
5. Cada rastro deberá tener una distancia de 1.000 – 1.200 metros. La distancia mínima entre cualquier punto de cada rastro marcado deberá ser de 200 metros. Al trazar el rastro no se evitarán las dificultades del terreno (arroyos, setos, caminos, etc...). Los rastros deberán estar delimitados por barreras o líneas naturales visibles (caminos, lindes, etc...), para evitar que el conductor se cambie de rastro/terreno.
6. Cada rastro deberá incluir 5 testigos preparados a tal efecto, los cuales tendrán que presentar la numeración correspondiente al rastro en el anverso y estarán numerados (del 1 al 5) en el reverso. Estos han de estar situados en orden, ser visibles y estar colocados de tal forma que el viento no los pueda desplazar. Los testigos tienen que ser fácilmente identificables.
7. El final del rastro (la muerte) deberá estar etiquetado con el número de rastro de forma visible.



### Desarrollo de la prueba:

1. Para asegurar un desarrollo correcto de la prueba, es obligatoria una reunión de jueces antes del comienzo de la misma.
2. Cada rastro se asignará al equipo participante (conductor + Teckel) mediante la celebración previa del sorteo.
3. Antes de que el perro comience su trabajo, será necesario depositar una pieza o piel húmeda de forma visible al final del rastro (la muerte). El responsable de colocar la pieza, después de depositarla, borrará cualquier marca realizada en el rastro con anterioridad, respetando solamente el número de rastro.
4. El porteador de la res/piel y los jueces, deberán alejarse y ocultarse de tal forma que ni el conductor ni el perro puedan verlos.
5. Sólo se podrá trabajar con el perro atraillado. Cada conductor deberá utilizar una correa apta para rastro, con un mínimo de 6 metros y collar adecuado.
6. En el inicio de cada rastro, será necesario indicar al conductor la dirección de la “huida” de la pieza. A partir de ese momento, conductor y perro trabajarán solos, sin acompañantes. El trabajo del equipo consiste en recoger el máximo número de testigos (5) previamente colocados sobre el rastro. Para ello, cada participante dispondrá de un máximo de hora y media.
7. El inicio de las búsquedas es simultáneo para todos los participantes que conforman una batería **o turno**, y se anunciará mediante un disparo de escopeta o detonación similar.
8. Los jueces responsables de cada batería apuntarán la hora exacta en la que los participantes comienzan su trabajo.
9. Al término del rastro (la muerte), el juez responsable apuntará la hora exacta en la que el conductor y su perro hayan llegado a la pieza/piel. Acto seguido, el conductor deberá entregar los testigos encontrados al juez responsable para su contabilización.
10. Los jueces anotarán la hora de salida y la de llegada, y el número de testigos encontrados de cada equipo (conductor + Teckel) en el informe de la prueba.



### Valoración de los trabajos:

1. Se considerará superada la prueba a cada equipo (conductor + Teckel) que llega al final del rastro dentro del tiempo establecido, con al menos dos testigos.
2. La publicación de los resultados (entrega de premios) se realizará de la forma siguiente:
  - En primer lugar, el equipo que haya presentado más testigos.
  - En caso de empate en testigos presentados, se considerará el menor tiempo empleado para la realización del rastro.
3. En el certificado se reflejará el número de testigos presentados y el tiempo empleado en cada recorrido. Este deberá ser enviado a la Real Sociedad Canina de España para su homologación.
4. Calificaciones:

Testigos	Calificación	Premio
5	Excelente	CACT o R/CACT
4	Excelente	1 <sup>er</sup> Premio
3	Muy Bueno	2 <sup>o</sup> Premio
2	Bueno	3 <sup>er</sup> Premio

5. Para la concesión del CACT y la R/CACT será necesario haber encontrado todos los testigos (5), correspondientes a su rastro, dentro del tiempo establecido (máximo una hora y media).

### CAMPEONATO NACIONAL DE RASTRO DE SANGRE ARTIFICIAL SIN ACOMPAÑAMIENTO DE 20 HORAS

Para que un perro pueda ser declarado Campeón de España de Rastro de Sangre Artificial Sin Acompañamiento de 20 Horas, deberá haber conseguido:

- Tres CACT con tres jueces diferentes para los machos y dos para las hembras, uno en pruebas de rastro de sangre sin acompañamiento de 20 horas de antigüedad y los demás indistintamente en pruebas de rastro de sangre sin acompañamiento de 20 o 40 horas de antigüedad, realizadas todas ellas bajo los auspicios de la Real Sociedad Canina de España. El CACT obtenido en una eventual Copa de España de estas especialidades, contará doble.
- Una calificación de Muy Bueno en Clase Intermedia, Abierta, Trabajo o Campeones en una Exposición organizada por la Real Sociedad Canina de España o realizada por una Sociedad Canina Colaboradora, o en una Monográfica del Club de Raza colaborador, en las que se haya puesto al menos el CAC en juego y hayan sido auspiciadas por la RSCE.



### 3.6 PRUEBA DE RASTRO DE SANGRE ARTIFICIAL SIN ACOMPAÑAMIENTO DE 40 HORAS PARA TECKEL (CACT)

- **Período de la prueba:** Cualquier periodo.
- **Razas:** Teckel, en sus nueve variedades.
- **Admisión:** Solo perros mayores de un año, con cualquier prueba de rastro de sangre artificial de 20 horas pasada.
- **Objetivo:** La prueba simula un lance de caza mayor en la que el conductor y su Teckel trabajan en solitario en la búsqueda y cobro de una pieza herida. El objetivo de esta prueba es evaluar las cualidades imprescindibles que todo Teckel debe tener para el rastro de sangre y seleccionar ejemplares funcionales para la cría.
- **Participación:** Como máximo 8 y un mínimo de 5 perros por batería.
- **Sangre:** Solamente se permite el uso de sangre que proviene de ciervo, corzo o jabalí. El tipo de sangre a emplear y la forma de hacer el rastro (goteo o tamponada) deben ser anunciados en la convocatoria de la prueba.
- **Jueces:** Cada batería será juzgada como mínimo por **dos** jueces, siendo al menos uno de ellos juez de disciplinas superiores. El número de jueces debe ser adecuado al número de participantes que conforman una batería, siendo necesario como mínimo un juez por cada dos participantes **por turno**.
- **Realización:** Se puede hacer la prueba de forma separada o en conjunto con una de rastro de 20 horas.
- **Reglamento:** Es idéntico al de la prueba de rastro de sangre artificial sin acompañamiento de 20 horas.

#### Preparación de los rastros para la prueba:

Los rastros de 40 horas de antigüedad, deben asentarse durante dos noches.

### CAMPEONATO NACIONAL DE RASTRO DE SANGRE ARTIFICIAL SIN ACOMPAÑAMIENTO DE 40 HORAS

Para que un perro pueda ser declarado Campeón de España de Rastro de Sangre Artificial Sin Acompañamiento de 40 Horas, deberá haber conseguido:

- Tres CACT con tres jueces diferentes para los machos y dos para las hembras, uno en pruebas de rastro de sangre sin acompañamiento de 40 horas de antigüedad y los demás indistintamente en pruebas de rastro de sangre sin acompañamiento de 20 o 40 horas de antigüedad, realizadas todas ellas bajo los auspicios de la Real Sociedad Canina de España. El CACT obtenido en una eventual Copa de España de estas especialidades, contará doble.
- Una calificación de Muy Bueno en Clase Intermedia, Abierta, Trabajo o Campeones en una Exposición organizada por la Real Sociedad Canina de España o realizada por una Sociedad Canina Colaboradora, o en una Monográfica del Club de Raza colaborador, en las que se haya puesto al menos el CAC en juego y hayan sido auspiciadas por la RSCE.



### 3.7 PRUEBA DE TRABAJO EN MADRIGUERA ARTIFICIAL CON ZORRO, SIN CONTACTO (CACT)

- **Razas:** Todas las de madriguera.
- **Periodo de realización:** Cualquier periodo.
- **Autorización:** Para la autorización definitiva de la prueba deberán haber sido enviados a la Comisión de Caza de la RSCE con un mes de antelación a la celebración de la prueba todos los permisos de las autoridades autonómicas, así como los correspondientes permisos para tenencia en cautividad, manipulación y transporte de los zorros
- **Condiciones de admisión:** Ejemplares mayores de 12 meses.
- **Número de participantes:** máximo 12 por cada grupo de jueces y un mínimo de 5 ejemplares por batería.
- **Mención de CACT o CACIT:** CACT.
- **Jueces:** tres jueces, uno al menos de disciplinas superiores. Un juez no puede ser principal en más de una batería de la misma raza en un solo día.
- **Condiciones físicas y sanitarias de los zorros:** Solo se permitirá el empleo de zorros sanos, vacunados. Es obligatorio un certificado sanitario de los zorros, por razones higiénicas y sanitarias, en especial la rabia y el echinococcus multilocularis que causa enfermedades fatales a los humanos, como el quiste hidatídico (echinococcosis alveolar). Es imprescindible que los manipuladores de los zorros cuenten con los correspondientes permisos para su tenencia en cautividad y transporte, permisos que deberán haber sido enviados con un mes de antelación a la Comisión de Caza de la RSCE.

#### Generalidades:

- La prueba de rendimiento se efectúa en una madriguera artificial.
- El diseño de la madriguera artificial sigue el esquema que se muestra al finar del reglamento de esta prueba.
- Deben ser previstas medidas apropiadas para prevenir el contacto directo entre el perro y el zorro.
- Se sortearán los zorros que corresponderán a cada batería.
- El zorro debe ser cambiado, lo más tarde, cada tres turnos de rendimiento.
- Se procurará hacer concursos distintos entre los Teckel y los Terrier, habilitando baterías diferentes, siempre con una participación mínima de 5 ejemplares por cada batería o concurso.
- Con el fin de facilitar los concursos, se podrá utilizar la misma madriguera para todas las razas.
- La organización será la ÚNICA responsable de la divulgación que se haga de imágenes referentes al desarrollo de la prueba, de la madriguera, de los concursantes, salvo las realizadas en la entrega de premios una vez finalizadas las pruebas. Se aconseja un riguroso control en este apartado, el incumplimiento de esta norma será motivo de la no autorización para realización de pruebas posteriores.





### Diseño de la madriguera artificial:

- La madriguera no necesita ser un túnel con sección oval o en forma de O, podrá tener forma de U invertida.
- La madriguera debe tener una zona de descenso, otra de ascenso o viceversa. Así mismo tendrá una zona de estrechamiento. Por estas zonas citadas, deberá pasar, con carácter obligatorio, cada ejemplar concursante.
- Las medidas del túnel pueden ser las clásicas, o las de la Prueba InterBau de la FCI, para todas las razas de madriguera.

La cámara final ha de ser giratoria con un mecanismo de cerrojo para la jaula de expulsión, que ha de ser diáfana en su parte superior, aunque deberá estar protegida a la vista de los participantes.

### Valoración con madriguera vacía:

- Antes de la prueba con madriguera vacía, debe hacerse circular al zorro a través de la madriguera, vía el tramo con el descenso y ascenso, hasta la cámara final y allí será retirado.
- Durante la prueba con el perro, no podrá haber ningún zorro en la madriguera.
- En cuanto el zorro haya sido retirado, cada perro (a voluntad de su conductor) será sometido a la prueba de madriguera vacía, en el orden de sorteo.
- Los perros que ladren de continuo en un lugar serán descalificados. Los ladridos breves, incluso los ladridos repetidos, que puedan ser atribuidos a la pasión, o a una zona que presente dificultad para que pase por ella el perro, no se considerarán como **baulaut** (que laten en ausencia de caza)

### Valoración con el zorro en la madriguera:

- Una vez que todos los perros hayan pasado la prueba con madriguera vacía, se colocará el zorro en el primer horno, separado mediante barrotes/reja que impida que el perro pueda entrar en contacto directo con el zorro.
- Posteriormente se soltará el perro a juzgar en la entrada de la madriguera.
- En conductor podrá animar a su perro, moderadamente, hasta que haya llegado al primer horno.
- El perro debe ladrar ante el zorro durante 1 minuto de forma continua.
- Acto seguido, se hará llegar al zorro hasta el expulsor (cámara giratoria), donde ha de quedar separado por barrotes/reja, que impidan al perro entrar en contacto directo con el zorro.
- El conductor deberá permanecer frente al túnel de entrada durante todo el tiempo que el perro trabaje, sin tocar el túnel o la madriguera. Solo podrá abandonar esa posición cuando se lo indique un juez.
- La entrada permanecerá abierta, como en la caza real, para que el perro pueda abandonar la madriguera en cualquier momento, hasta que se libera al zorro
- Al abrir la trampilla del primer horno para que pase el perro, el resto de las trampillas de todos los hornos estarán abiertas.
- El perro, sin ninguna ayuda, deberá seguir el túnel por el tramo con descenso, ascenso o viceversa, y encontrar al zorro.



- Una vez que el perro encuentre al zorro, se le dará suficiente tiempo para ladrar, aullar o empujar al zorro (cámara giratoria).
- El perro deberá probar con perseverancia y pasión que es capaz enfrentarse al zorro en la cámara final.
- Debe trabajar a menos de 50 cm. del zorro, separado por los barrotes.
- La madriguera estará equipada con una cámara giratoria, con jaula y tope con cerrojo, el perro podrá empujar la cámara giratoria, haciéndola girar hasta el tope. Debe mostrar su capacidad de expulsar al zorro fuera de la madriguera.
- Cuando hayan transcurrido, al menos, 5 minutos (a mayores del contacto en el horno inicial), debe ser activado el mecanismo de giro y expulsión abriendo el cerrojo, dando así al perro la oportunidad de expulsar al zorro. Es conveniente, pues, fijar al principio de cada prueba, en el expulsor, una marca donde se debe abrir éste (quitar el tope), para que el perro empuje y pueda expulsar al zorro (entre  $\frac{1}{2}$  y  $\frac{3}{4}$  del recorrido del expulsor).
- Cuando el perro realice un trabajo sobresaliente en todos los apartados (comportamiento con el zorro, perseverancia, pasión y voz), dentro de los tiempos estipulados, pero no consiga la expulsión del zorro podrá superar la prueba, si bien no ha de llegar más allá de un III Premio en la calificación, siempre a criterio de los Jueces.

#### **Plazos de tiempo:**

- Para la prueba con madriguera vacía: 5 minutos.
- Para situarse frente al primer horno y comenzar a ladrar: 3 minutos.
- Tiene que ladrar, al menos, durante 1 minuto en el primer horno, ante la presencia del zorro.
- Para trabajar la madriguera: 5 minutos.
- Para situarse frente al zorro y comenzar a ladrar: 5 minutos.
- Para expulsar al zorro: 5 minutos
- Los tiempos se podrán acortar en función del número de perros a concurso y en caso de temperaturas ambiente elevadas, siempre avisando a los participantes antes del comienzo de la prueba.
- Mientras se conduce al zorro del primer horno al expulsor, se debe para el cronómetro. Ese tiempo, en ningún caso, puede contar.

#### **Criterios de valoración:**

- Si el perro no encuentra al zorro en la cámara final en 5 minutos, quedará descalificado.
- La perseverancia se muestra porque el perro ladra y trabaja con continuidad en la cámara giratoria. Ladrar repetidamente, excepto en el trabajo frente al zorro, traerá consigo una deducción de puntos.
- La pasión se muestra en la forma en que el perro entra en el túnel, con un mínimo de estímulo por parte del conductor, la forma en que el perro se enfrenta al descenso y ascenso, y la intensidad que muestra al presionar al zorro en la rejilla de separación/o separador giratorio.
- Para alcanzar el MUY BUENO en voz, el perro debe ladrar o chillar continuamente cuando se enfrenta al zorro. Si el perro interrumpe el trabajo frente a los barrotes, quizás buscando una



forma alternativa de alcanzar al zorro, debe cesar de ladrar. Si hace esto no sufrirá deducción de puntos.

- La prueba termina en el momento en que el zorro es expulsado hasta el cajón exterior.
- Si el perro interrumpe el trabajo durante 3 minutos será eliminado.

La valoración se hará mediante la puntuación atribuida y los siguientes coeficientes:

<b>Comportamiento con el zorro</b>	<b>8</b>
<b>Perseverancia</b>	<b>8</b>
<b>Pasión</b>	<b>5</b>
<b>Voz</b>	<b>4</b>

Las calificaciones de los conceptos a valorar, según las prestaciones observadas y sus puntos correspondientes son:

<b>Insuficiente</b>	<b>0</b>
<b>Bueno</b>	<b>2</b>
<b>Muy Bueno</b>	<b>3</b>
<b>Excelente</b>	<b>4</b>

#### **Atribución de los Premios:**

Para la atribución de cada premio se necesitan los siguientes mínimos:

##### **Para la concesión del CACT y la R/CACT:**

- Se pueden conceder el CACT y la R/CACT respectivamente a los dos mejores perros de cada batería, a condición de que hayan obtenido el máximo de puntos y hayan participado al menos 5 perros en la serie.

No se podrá completar ninguna batería con perros que no se hayan inscrito en el plazo establecido.

##### **Para adjudicar el 1<sup>er</sup> Premio será necesario:**

- EXCELENTE (4) en los conceptos de Perseverancia y Pasión.
- Al menos MUY BUENO (3) en el concepto de Voz.

##### **Para adjudicar el 2<sup>o</sup> Premio será necesario:**

- MUY BUENO (3) en los conceptos de Perseverancia y Pasión.
- Al menos BUENO (2) en el concepto de Voz.

##### **Para adjudicar el 3<sup>er</sup> Premio será necesario:**

- Al menos BUENO (2) en todos los conceptos.

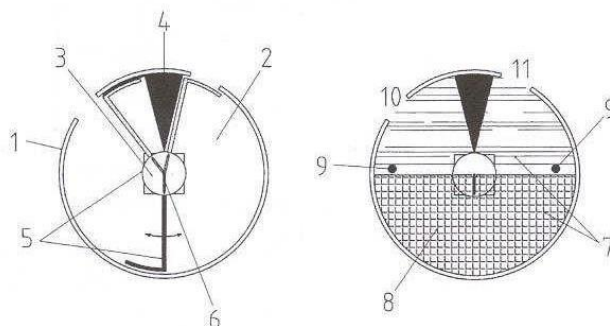
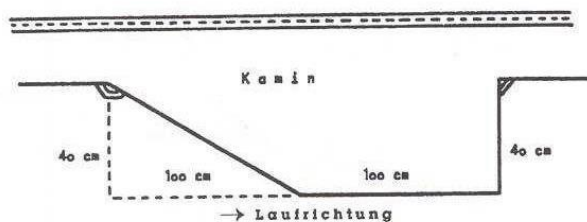
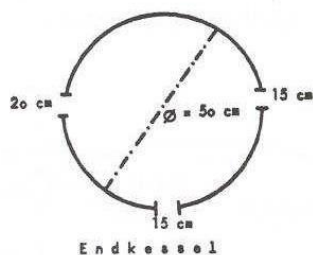


Tabla de puntuaciones mínimas parciales y totales cara adjudicar los premios:

Premio	Comportamiento con el zorro	Perseverancia	Pasión	Voz	Total puntos mínimos
CACT	4x8 = 32	4x8 = 32	4x5 = 20	4x4 = 16	100
1 <sup>er</sup>	4x8 = 32	4x8 = 32	4x5 = 20	3x4 = 12	96
2 <sup>e</sup>	3x8 = 24	3x8 = 24	3x5 = 15	3x4 = 12	75
3 <sup>er</sup>	2x8 = 16	2x8 = 16	2x5 = 10	2x4 = 8	50

En caso de empate a puntos, para proceder a la clasificación de los ejemplares en concurso, en la línea con lo establecido en el Reglamento Interbau de la FCI, se procederá atendiendo a los siguientes criterios, y por este orden:

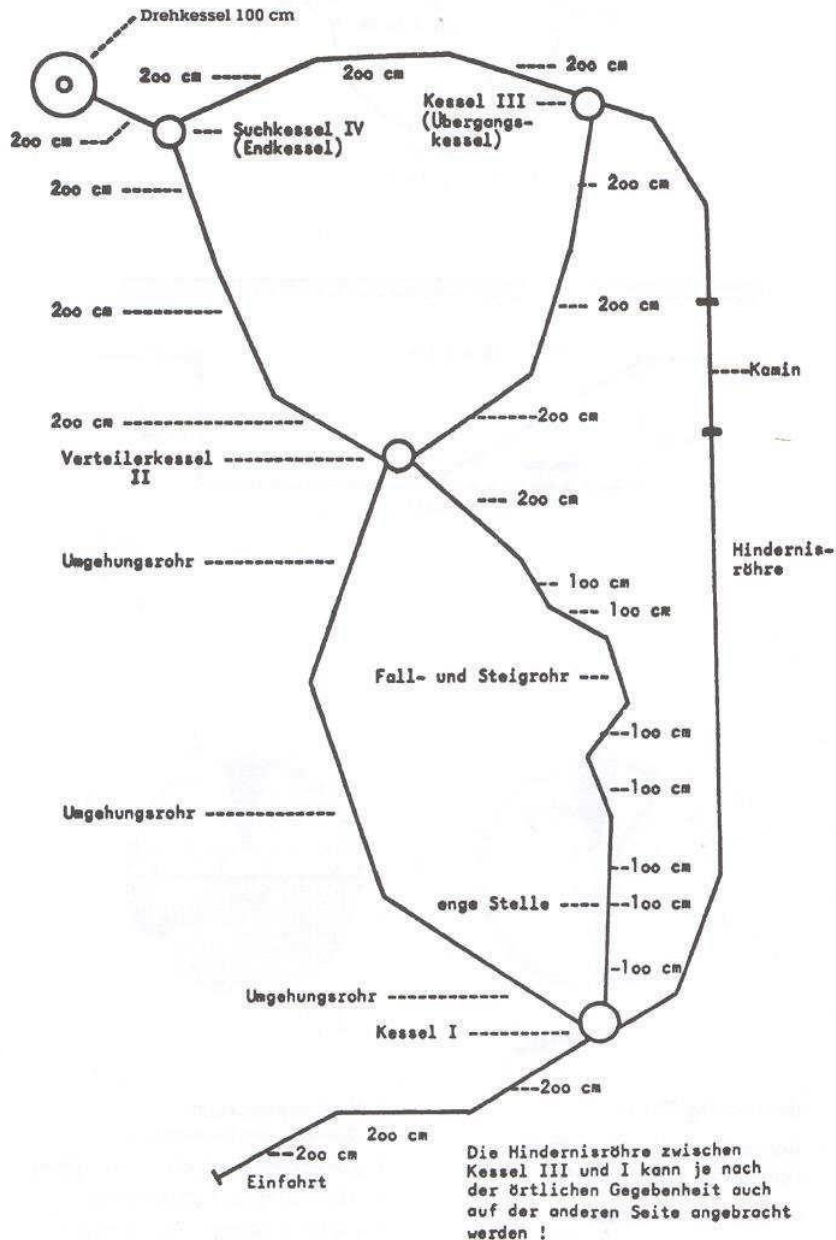
1. Al trabajo más sobresaliente y excepcional.
2. Al trabajo realizado en menor tiempo.
3. Al perro más joven.



Cámaras, obstáculo y cámara giratoria con posibilidad de expulsión.



## KUNSTBAUANLAGE



Esquema del diseño de una madriguera artificial de múltiples usos.

**Nota:** Los diseños de las cámaras y de la madriguera son orientativos; han de cumplir la reglamentación clásica en cuanto a medidas, obstáculos (bajada y subida), hornos y forma (en U o en 8), ser sólidos en cuanto a su colocación/construcción, y pueden estar construidas en distintos materiales, incluidos los propios de cada territorio (tablero marino, ladrillo, cemento, piedra...). Es recomendable que se ajusten a las medidas del Reglamento InterBau de la FCI, para facilitar pruebas para todas las razas.

### **3.8 PRUEBA DE JABALÍ EN CERCADO (CACT)**

#### **1. Objeto:**

La prueba de jabalí en cercado tiene por objetivo, comprobar la eficacia del perro en el manejo frente al jabalí. Necesita condiciones de búsqueda, de levante, de coraje y de constancia en el trabajo, de buena voz y de reacciones y comportamiento de inteligencia y de suficiente prudencia frente al peligro.

#### **2. Condiciones para la prueba:**

La prueba se desarrolla en un parque de entre 1 ó 2 hectáreas de forma más o menos cuadrada o redonda con zonas de agua si es posible abundante; este cercón se tendrá que situar en una propiedad privada, o en un Coto de caza. La vegetación tendrá que componerse de 1/3 de bosque arbolado, cambiando de densidad mediana con zarzal o espinar, o cualquier tipo de cobertura para los jabalíes. Los 2/3 del vallado será de un terreno más o menos con zarzal y maleza, pero que en todo caso permita al juez visualizar la aptitud del perro examinado.

#### **3. Pieza de caza:**

De 2 a 4 jabalíes de 30 a 40 kilos serán a la imposición del jurado y de los jueces, según sea la superficie del cercón.

#### **4. Cantidad de perros admitidos para prueba:**

- 15 perros con 2 jabalíes
- 20 perros con 3 ó 4 jabalíes

#### **5. Condiciones de admisión para todas las pruebas:**

Ejemplares mayores de 12 meses. Pueden ser admitidas a esta Prueba todas las variedades de Teckel, Terriers, Dachsbracke de los Alpes y Sabueso Eslovaco. Deben estar inscritos en un libro de origen reconocido por la RSCE o con pedigree de otro país reconocido por la FCI

#### **6. Condiciones administrativas de admisión:**

- a. Las solicitudes de admisión deben presentarse rellenas y firmadas por el propietario del perro.
- b. Toda falsedad intencionada en la documentación presentada, ya sea en parte o en su totalidad puede ser sancionada en el momento por la organización y desembocar en una exclusión definitiva.
- c. Las solicitudes de participación tienen que llegar al organizador, por lo menos 15 días antes de la prueba. Los perros se admitirán en el orden de llegada, hasta que se cumpla la cuota admitida



para los mismos (15 ó 20 perros). La participación en la prueba se hace efectiva, cuando el concursante ha abonado el importe de la inscripción en el plazo estipulado.

- d. Si un perro se retira en el último momento, no se devolverá el importe de la inscripción, quedando este para la organización, por el gasto ocasionado.
- e. Nadie se puede apuntar en la prueba cuando el sorteo se ha terminado.

#### **7. Reglamento y responsabilidad:**

- a) Para poder realizar la prueba, y que ésta sea homologada, el número de ejemplares participantes por batería será un máximo de 10 perros y como mínimo 5 perros.
- b) El hecho de firmar la solicitud de participación, obliga al participante, a aceptar las disposiciones del presente reglamento y los reglamentos generales de la RSCE.
- c) Sólo pueden acceder al cercado, los participantes, los organizadores, los jueces y los conductores del perro.
- d) Documentación para Perros extranjeros: es obligatorio adjuntar la fotocopia de los pedigrís a la solicitud de participación.

#### **8. Jueces y Jurados:**

- a) Los jueces tienen que estar homologados y cualificados por la RSCE o cualquier otra Sociedad Canina afiliada a la FCI.
- b) Designación: los jueces son invitados por la organización, y confirmados por la RSCE con la antelación suficiente.

#### **9. Disposiciones generales:**

- a) Para esta prueba el jurado debe componerse de un Juez de Disciplinas superiores y dos Jueces de Disciplinas básicas, como mínimo.
- b) Presidencia del jurado: si solo está presente un Juez de disciplinas superiores, es él en todo momento el presidente del jurado. Cuando hay dos Jueces, es el organizador quien nombra presidente.

#### **10. Obligaciones del presidente del jurado:**

- a) El presidente del jurado supervisará y controlará la Prueba, y en colaboración con los otros jueces resolverá los problemas que se puedan originar durante el desarrollo de la misma.
- b) Deberá confirmar si las condiciones del terreno y la organización son conformes al presente reglamento.



- c) Deberá orientar las deliberaciones del jurado y tomar, sobre el terreno, toda decisión que se pueda imponer para un buen desarrollo de la prueba.
- d) Comprobará los diversos documentos para la homologación de la prueba y dará cuenta, con rapports pormenorizados, de los resultados obtenidos. Estos documentos se deben entregar al representante de la organización en dicha Prueba, y se remitirán, en su caso, a la RSCE las hojas de resultados en un plazo máximo de 15 días, perfectamente cubiertos y firmados por los Jueces actuantes.
- e) Comentar rápidamente cada resultado, justificando la decisión del jurado sin dar a conocer el detalle de las notas de juicio hasta la finalización de la prueba. En los rapports sólo se comentarán los recorridos con una calificación mínima de MUY BUENO.

#### **11. Preliminares a todas las pruebas:**

- a) El concursante no puede retirar su perro o sus perros durante la prueba, si no es por causa mayor o previa autorización del Jurado.
- b) El sorteo de la prueba se hace en el lugar y a la hora prevista de la prueba en presencia de la organización, de los jueces y de los participantes presentes.
- c) El orden del sorteo no puede ser modificado si no es un caso muy particular o especial, (por ejemplo, una hembra en celo que pasa siempre al final y si hubiere dos se haría un sorteo entre las dos... etc.).

#### **VERIFICACION DE LOS TATUAJES O MICROCHIP**

- a) Los jueces deben de controlar la identidad de los perros, (tatuaje o microchip). Si la lectura no fuera posible el perro no puede participar.
- b) Respeto al tiro: Los jueces deben de asegurarse antes de las pruebas que los ejemplares que participan tengan pasada la Prueba de respeto al disparo. Este test es obligatorio para la primera participación de una prueba y debe de estar reflejado en la cartilla de trabajo del perro concursante.

#### **CALIFICACIONES Y PREMIOS**

1. Solo se hará rapport de los perros que hayan superado la prueba.
2. Los trofeos serán premios de honor y de excelentes por méritos conseguidos. El CACT sólo se concederá, así como la Reserva de CACT, ante un trabajo sumamente meritorio y excepcional, en cada batería. En caso de haber más de una batería con CACT, se decidirá el ganador de la Prueba según los criterios del presente Reglamento y previa deliberación del Jurado, presidido por el Juez de más edad, al ejemplar que haya terminado antes su turno, por lo que todos los recorridos habrán de ser cronometrados.





3. En la misma categoría de premios los jueces deben hacer una clasificación progresiva. A, B, C, o primera categoría, segunda categoría o tercera categoría, según la puntuación obtenida.
4. Todos los Premios y trofeos del día de la prueba deben ser entregados al comunicar los resultados.
5. Los participantes ausentes en el momento de la comunicación de los resultados, sin motivos justificados, no podrán reclamar premios, (copas o trofeos), que quedarán a disposición de la organización de la prueba.
6. Orden de los participantes y los propietarios. Los conductores y propietarios tienen que cumplir las normas de orden siguientes:
  - Hablar en tono muy bajo.
  - Quedarse agrupados.
  - No molestar a los perros en la prueba.
  - Se exige un silencio total, tanto fuera como dentro del recinto en cada turno.
  
  - Los perros que no estén realizando la prueba no deben ladrar y deben de estar sujetos con una correa, o guardados en el coche, remolque o trasportín, de tal forma que no causen molestias ni distracciones al resto de los concursantes, sin ladrar en ningún momento. El no cumplimiento de este apartado tras dos avisos del Jurado implica la descalificación del perro.
  
  - En caso de peligro después de un trabajo del perro muy agresivo y con tesón y perseverancia que no deje un solo momento de molestar al jabalí, con peligro para la integridad física del perro concursante. Se dará la prueba por concluida antes de finalizar el tiempo asignado para esta fase de acoso al jabalí.
  
  - Como norma general, se dará por terminada la Prueba, en condiciones normales, cuando así lo estimen oportuno los Jueces, siempre dentro de los tiempos marcados en el presente reglamento. Si el perro muerde al jabalí, se dará por terminada la prueba inmediatamente.
  
  - Cada perro desarrollará la prueba según el sorteo y será juzgado individualmente.
  
  - Los perros y sus conductores cuando esperan su turno en la prueba serán respetuosos sin molestar al que está realizando la prueba y permanecerán alejados del recinto de la prueba, según las indicaciones de la organización y el Jurado.
  
  - El conductor y el perro al ser llamado por los jueces, entrarán en el recinto vallado con el perro atraillado.
  
  - El conductor, a la orden del juez, dejará el perro suelto y podrá animarle con la voz; también podrá acompañarle hasta 20 metros como máximo. El conductor puede quedarse en el recinto de la prueba, pero en el más absoluto silencio.



- Durante el desarrollo de la prueba en maleza, el conductor, con permiso del jurado podrá apoyar a su perro y avanzar 20 pasos más, si es necesario. En este caso se tiene en cuenta, este segundo apoyo para la puntuación final. El perro que no encuentre el jabalí durante los diez minutos de trabajo en la maleza, será descalificado.

## PUNTUACIÓN

- Los puntos podrán ser de 0 a 4 y dentro de ellas existen las notas (4), (3,5), (3), (2,5) y (2).

<b>Búsqueda</b>	5
<b>Persecución y trabajo de acoso</b>	8
<b>Perseverancia</b>	7
<b>Voz</b>	5

Premio	Búsqueda	Persecución y trabajo de acoso	Perseverancia	Voz	Total puntos mínimos
CACT	4x5 = 20	4x8 = 32	4x7 = 28	4x5 = 20	100
1 <sup>er</sup>	3x5 = 15	4x8 = 32	4x7 = 28	3x5 = 15	90
2 <sup>o</sup>	3x5 = 15	3x8 = 24	3x7 = 21	2x5 = 10	70
3 <sup>er</sup>	2x5 = 10	2x8 = 16	2x7 = 14	2x5 = 10	50

**Nota 4:** Excelente trabajo, búsqueda rápida que encuentra al jabalí, sin apoyo del conductor, y latiendo al rastro.

**Nota 3:** El trabajo del ejemplar que encuentra al jabalí con un apoyo de su conductor o también perro que busca lentamente y sin pasión, pero que lo encuentra él solo.

**Nota 2:** Trabajo del ejemplar, que encuentra al jabalí, después de 2 apoyos de su conductor o que lo encuentra de pura casualidad, sin realmente haberlo buscado.

**Nota eliminatoria 1:** Trabajo del ejemplar que encuentra después de haber sido apoyado en 3 ocasiones.

**Nota 0:** Ejemplar que no busca y que se queda cerca de su conductor, o sin iniciativa.

Los participantes que maltraten a sus perros, serán automáticamente excluidos de la prueba y propuestos para un expediente por parte de la organización a la RSCE.

## DESARROLLO DE LA PRUEBA DE JABALÍ

Los jueces se situarán en distintas zonas estratégicas del cercón, para poder seguir las evoluciones de los perros. Si bien la tabla de valoraciones y coeficientes estima cuatro apartados, se juzgará la desenvoltura del trabajo, en cada ejemplar, sobre dos disciplinas fundamentales:



### **El trabajo en la maleza:**

En esta disciplina el perro será juzgado sobre su manera de buscar y utilizar su olfato. En necesario mover los jabalíes dentro del cercado antes de cada batería, para que dejen rastros frescos. Todos los perros se soltarán desde el mismo punto del cercón.

### **El acoso al jabalí:**

Para pasar a esta fase, al menos uno de los jueces debe confirmar (“ver”) que los jabalíes son perseguidos por el perro, o en caso de que esté latiendo a parado, confirmar que lo hace realmente a los jabalíes.

En esta disciplina el perro será juzgado sobre los criterios de levante, de coraje, de constancia en trabajo, de la voz, y, en su caso, de agarre y mordida como nota de mérito, no como obligatoria para pasar la Prueba.

Es necesario cronometrar el total del tiempo que el perro late al jabalí para dirimir casos de empate a puntos.

### **Tiempo de las pruebas:**

El trabajo en la maleza tendrá un máximo de diez minutos. El trabajo sobre el jabalí tendrá un máximo de diez minutos.

Los tiempos se marcarán con toques de corneta, por parte de los jueces, de la manera siguiente:

- Un toque al comienzo de cada recorrido.
- Varios toques seguidos, al menos 5, para indicar el final del trabajo en maleza y da paso a la fase de acoso al jabalí.
- Tres toques seguidos, espaciados, que marcan el final de cada turno.

Es conveniente que los perros lleven campano (cencerro o campanilla), para que los jueces puedan identificar su posición en todo momento, dependiendo de la densidad de la maleza y bajo criterio del Jurado actuante en cada prueba.

### **TRABAJO DE CONTACTO AL JABALÍ**

**Nota 4:** Excelente trabajo con mucho coraje, perseverancia y dominación de un perro que después de haber encontrado el jabalí resiste los ataques fuertes e intenta morder, o acosar, la pieza. Si el jurado observa este tipo de trabajo significa que la prueba ha terminado para este perro; también trabajo de un perro que impone una fuerte presión agresiva y constante, mordiendo de vez en cuando y consiguiendo molestar, mover y correr al jabalí o que llega a aislar a un jabalí y trabaja después con una excelente persecución sin dejar un momento en paz al jabalí. Si el jurado lo ve oportuno el trabajo quedara terminado después de 5 minutos de este comportamiento.



Excelente también el trabajo del perro con coraje y dominante y sin interrupción, pero algo más prudente; en este caso se va al tiempo de término de la prueba de 10 minutos. También esta nota vale 4. Se puede recompensar el trabajo de un perro golpeado por el jabalí después de uno o varios ataques y que después de un breve rato de recuperación vuelve otra vez al trabajo, acosando al jabalí, hasta el final del tiempo de la prueba.

**Nota 3,5 ó 3:** Un trabajo muy bueno, constante sin abandonar al jabalí, intentando acosarlo/molestarlo y guardando a la vez una distancia prudente, con un trabajo de 10 minutos; también puede ser la puntuación de trabajo de un perro golpeado durante un contacto y que toma un tiempo de recuperación y trabaja prudentemente, pero con constancia.

**Nota 2,5:** Trabajo de un perro que desde el principio hace valer una excelente persecución que va decreciendo, pero sin abandonar; trabajo de un perro prudente.

**Nota 2:** Trabajo suficiente de un perro que trabaja con prudencia evitando el contacto 2 ó 3 veces, pero volviendo al trabajo y a perseguir al jabalí, sin haber un contacto de proximidad y con una excelente voz pero con un tiempo de trabajo mínimo de 6 minutos.

**Notas eliminatorias:**

**Nota 1:** Trabajo de un perro prudente en extremo, sin pasión y sin perseverancia, evitando varias veces el contacto y con poca voz.

**Nota 0:** Trabajo que después de haber tomado contacto lo abandona rápidamente y no quiere volver, denotando temor o falta de carácter y pasión por la pieza.

Si el conductor anima una vez, después de la salida, la nota del perro pasa, automáticamente a 2ª Categoría (Premio); si anima dos veces, pasa a 3ª Categoría (Premio). La tercera vez que el conductor anime al perro, éste será descalificado.

Las últimas modificaciones aparecen en ***negrita y cursiva***.

